

TR20A123-B RE / 04.2013

**SV**

**Anvisning för montering och drift**

Radiokodlås FCT 10 BiSecur

**NO**

**Veiledning for montering og drift**

Trådløs kodetaster FCT 10 BiSecur

**DA**

**Monterings- og betjeningsvejledning**

Trådløst kodetastatur FCT 10 BiSecur

**FI**

**Asennus- ja käyttöohje**

Radio-ohjattu koodipainike FCT 10 BiSecur

<b>SVENSKA</b> .....	<b>3</b>
<b>NORSK</b> .....	<b>18</b>
<b>DANSK</b> .....	<b>33</b>
<b>SUOMI</b> .....	<b>49</b>

## Innehåll

<b>1</b>	<b>Om denna bruksanvisning .....</b>	<b>4</b>
<b>2</b>	<b>Säkerhetsföreskrifter.....</b>	<b>4</b>
2.1	Korrekt användning.....	4
2.2	Säkerhetsföreskrifter för radiokodlåset .....	4
<b>3</b>	<b>Leveransomfattning.....</b>	<b>5</b>
<b>4</b>	<b>Beskrivning av radiokodlåset FCT 10 BiSecur .....</b>	<b>5</b>
<b>5</b>	<b>Montering .....</b>	<b>6</b>
<b>6</b>	<b>Driftstart.....</b>	<b>7</b>
6.1	Lägga i batterier.....	7
<b>7</b>	<b>Drift .....</b>	<b>8</b>
<b>8</b>	<b>Programmera åtkomstkod.....</b>	<b>8</b>
8.1	Första åtkomstkoden.....	8
8.2	Andra till tionde åtkomstkoden.....	9
<b>9</b>	<b>Ändra åtkomstkod .....</b>	<b>9</b>
<b>10</b>	<b>Normal drift .....</b>	<b>9</b>
10.1	Sända fjärrkod via en sifferkod.....	10
10.1.1	Ny sändning.....	10
10.2	Sända med signal- / ljusknappen.....	10
10.3	Spärr efter flera felaktiga inmatningar av sifferkoden .....	10
<b>11</b>	<b>Programmering och överföring av fjärrkod.....</b>	<b>10</b>
11.1	Programmering av fjärrkod .....	11
11.2	Överföring / sändning av fjärrkod .....	11
11.3	Överföra fjärrkod från signal- / ljusknappen.....	12
11.4	Blandad drift / BiSecur och frekvensen 868 MHz .....	12
<b>12</b>	<b>Inställningsmöjligheter .....</b>	<b>13</b>
12.1	Aktivera resp. avaktivera ny sändning .....	13
12.2	Signaltonernas ljudstyrka .....	13
12.3	Omkodning av en minnesposition .....	14
<b>13</b>	<b>Reset .....</b>	<b>14</b>
13.1	Ställa in kompatibilitet med 868 MHz.....	15
<b>14</b>	<b>LED-indikering / signaltoner.....</b>	<b>15</b>
<b>15</b>	<b>Rengöring .....</b>	<b>16</b>
<b>16</b>	<b>Avfallshantering .....</b>	<b>16</b>
<b>17</b>	<b>Tekniska data .....</b>	<b>17</b>
<b>18</b>	<b>EG-försäkran om överensstämmelse .....</b>	<b>17</b>

Överlåtelse och mångfaldigande av detta dokument, utnyttjande och överföring av dess innehåll är ej tillåtet utan vårt tillstånd. Överträdelse leder till skadestånd. Med förbehåll för ändringar vad gäller patent, användning eller mönster. Rätten till ändringar förbehålles.

Bästa kund,  
tack för att du har valt en kvalitetsprodukt ur vårt sortiment.

## 1 Om denna bruksanvisning

Läs igenom hela anvisningen noggrant. Den innehåller viktig information om produkten. Följ anvisningarna och beakta i synnerhet säkerhets- och varningsanvisningarna.

Mer information om hur man använder radiokodlåset finns på internet:  
[www.hoermann.com](http://www.hoermann.com)

Förvara anvisningen väl och se till att den alltid är tillgänglig för användaren.

## 2 Säkerhetsföreskrifter

### 2.1 Korrekt användning

Radiokodlåset FCT 10 BiSecur är en enkelriktad sändare för maskinerier och tillbehör. Den kan användas med trådlös BiSecur och är kompatibel med frekvensen 868 MHz.

Andra användningsområden är inte tillåtna. Tillverkaren fransäger sig ansvar för skador som uppstår till följd av ej avsett bruk eller felaktig användning.

### 2.2 Säkerhetsföreskrifter för radiokodlåset

#### VARNING

##### **Risk för personskador vid portrörelse**

Personer kan skadas av port-/ grindrörelsen när man använder radiokodlåset.

- ▶ Se till att radiokodlåset inte används av barn, och att det bara används av personer som vet hur det fjärrstyrda portsystemet fungerar.
- ▶ Man måste alltid ha fri sikt över porten/ grinden när radiokodlåset används, om den bara har en säkerhetsanordning.
- ▶ Gå eller kör bara igenom en fjärrstyrd port när den är helt öppen!
- ▶ Stå aldrig i portens rörelseområde.

#### VAR FÖRSIKTIG

##### **Risk för personskador pga. oavsiktlig portrörelse**

- ▶ Se varningsanvisning, kapitel 11

**OBS!****Påverkan från omgivningen**

Om detta inte beaktas kan funktionen försämrats!

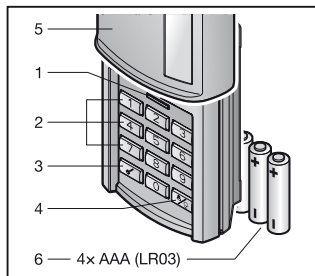
Tillåten omgivningstemperatur: -20 °C till +60 °C.

**ANMÄRKNINGAR:**

- Finns det ingen separat ingång till garaget ska alla ändringar i eller utökningar av fjärrsystem utföras inne i garaget.
- Gör ett funktionstest när fjärrsystemet har programmerats eller kompletterats.
- Använd endast originaldelar vid driftstart eller komplettering av fjärrsystemet.
- Omgivningsvillkoren kan påverka fjärrsystemets räckvidd.
- Räckvidden kan påverkas om GSM 900-mobiler används samtidigt.

**3 Leveransomfattning**

- Radiokodlås FCT 10 BiSecur
- 4 st 1,5 V-batteri, typ: AAA (LR03)
- Fästmaterial
- Användaranvisning

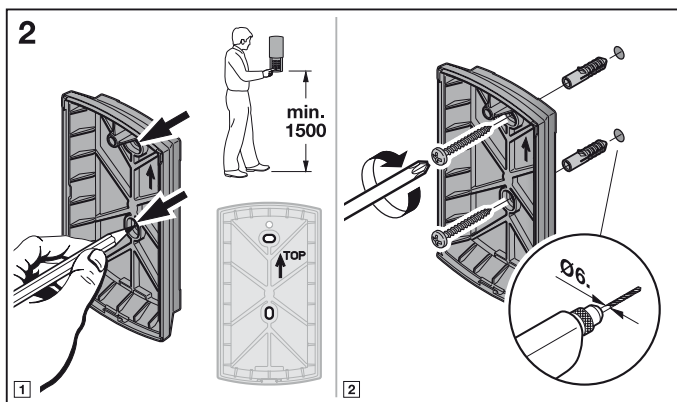
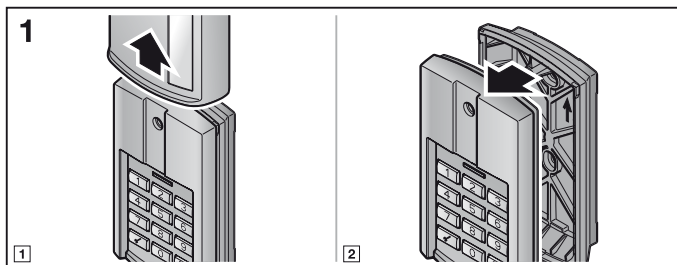
**4 Beskrivning av radiokodlåset FCT 10 BiSecur**

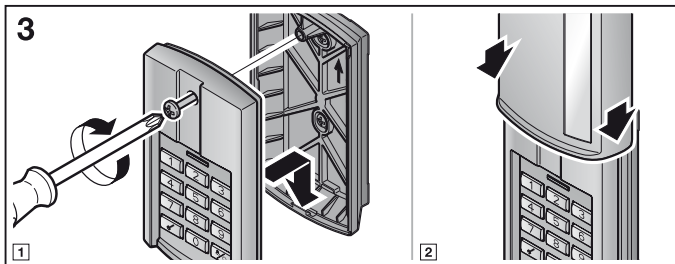
- 1 LED, tvåfärgad
- 2 Sifferknappar
- 3 Nyckelknapp
- 4 Signal- / ljusknapp
- 5 Skjutlock
- 6 Batterier

## 5 Montering

### ANMÄRKNING:

Kontrollera redan före montering om mottagarna tar emot radiosignalen på den plats där du tänkt placera radiokodlåset. Montering direkt på metall kan påverka räckvidden. Håll därför ett avstånd på 2–3 cm.

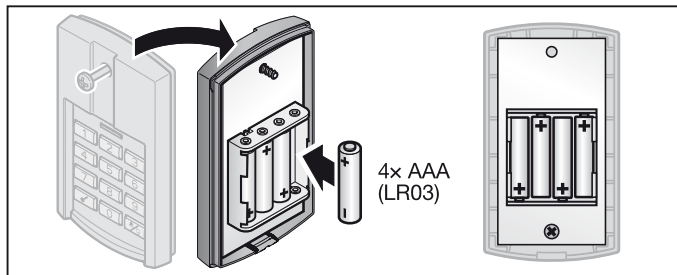




## 6 Driftstart

När man har satt i batterierna kan man börja använda radiokodlåset FCT 10 BiSecur direkt.

### 6.1 Lägga i batterier



### OBS!

#### Förstört radiokodlås på grund av läckande batterier

Batteriet kan läcka batterivätska och förstöra radiokodlåset.

► Ta ut batterierna ur radiokodlåset om det inte används under en längre tid.

## 7 Drift

Alla programmerade sifferkoder har tilldelats en fjärrkod. Tryck in den sifferkod som du vill sända fjärrkoden för och tryck på nyckelknappen.

- Fjärrkoden sänds och LEDn lyser med blått sken i 2 sekunder.

### ANMÄRKNINGAR:

- Innan man anger en giltig åtkomstkod kan man trycka på valfritt antal sifferknappar. På så sätt blir det svårare för obehöriga att notera den egentliga koden. Endast de fyra till sex sifferknappar (beroende på koden) som trycktes in före nyckelknappen används som kod.
- Om batterierna är nästan tomma, blinkar LEDn rött 2 gånger
  - a. efter att man har tryckt på en knapp.
    - ▶ Batterierna **bör** bytas inom kort.
  - b. och fjärrkoden sänds inte.
    - ▶ Batterierna **måste** bytas omgående.

## 8 Programmera åtkomstkod

### ANMÄRKNING:

Efter de enskilda stegen när åtkomstkodens programmeras lyser LEDn med blått eller rött sken och signaler hörs. Indikeringarna och signalerna varierar beroende på funktion. Information om indikeringarna och signalerna finns i kapitel 14.

### 8.1 Första åtkomstkoden

#### ANMÄRKNINGAR:

- Om man överskrider en tidsgräns på 5 sekunder när man matar in de enskilda siffrorna, växlar radiokodlåset till normal drift.
  - En sifferkod som endast består av siffran **0** kan inte programmeras.
1. Öppna skjutlocket eller tryck på en knapp, så att knappsetsen lyses upp.
  2. Tryck på nyckelknappen.
  3. Tryck på sifferknappen **1** för den första minnespositionen.
  4. Tryck på nyckelknappen.
  5. Mata in en kod bestående av 4 till 6 siffror.
  6. Tryck på nyckelknappen.
  7. Mata in koden igen.
  8. Tryck på nyckelknappen.

Programmeringen är avslutad och radiokodlåset befinner sig i normal drift.

#### ANMÄRKNING:

Om man matar in en annan kod i steg 7, avbryts programmeringen och radiokodlåset växlar till normal drift.



## 8.2 Andra till tionde åtkomstkoden

Ytterligare åtkomstkoder programmeras enligt beskrivningen i kapitel 8.1.

I steg 3 måste man istället för sifferknappen **1** välja en sifferknapp som är tilldelad önskad minnesposition.

Minnespositionerna 1 till 9 är tilldelade motsvarande sifferknappar, minnesposition 10 är tilldelad sifferknapp 0.

### ANMÄRKNINGAR:

- Om man väljer en minnesposition där en sifferkod redan finns lagrad, avbryts programmeringen.
- Om man väljer en sifferkod som redan förekommer på en minnesplats, avbryts programmeringen.

## 9 Ändra åtkomstkod

### ANMÄRKNINGAR:

- Efter de enskilda stegen när åtkomstkoden ändras lyser LEDn med blått eller rött sken och signaler hörs. Indikeringarna och signalerna varierar beroende på funktion. Information om indikeringarna och signalerna finns i kapitel 14.
- Om man överskrider en tidsgräns på 5 sekunder när man matar in de enskilda siffrorna, växlar radiokodlåset till normal drift.
- En sifferkod som endast består av siffran **0** kan inte programmeras.

1. Öppna locket eller tryck på en knapp, så att knappsatsen lysas upp.
2. Tryck på nyckelknappen.
3. Mata in koden som du vill ändra.
4. Tryck på nyckelknappen.
5. Mata in en ny kod bestående av 4 till 6 siffror.
6. Tryck på nyckelknappen.
7. Mata in den ändrade koden igen.
8. Tryck på nyckelknappen.

Ändringen är avslutad och radiokodlåset befinner sig i normal drift.

### ANMÄRKNING:

Om man matar in en annan eller en redan befintlig sifferkod i steg 7, avbryts ändringen och radiokodlåset växlar till normal drift.

## 10 Normal drift

### ANMÄRKNING:

Om fjärrkoden för en sifferkod redan kopierats av en fjärrkontroll, måste man först ange sifferkoden och sedan trycka en gång till på nyckelknappen första gången den används.

## 10.1 Sända fjärrkod via en sifferkod

### ANMÄRKNINGAR:

- Efter de enskilda stegen när fjärrkoden sänds lyser LEDn med blått eller rött sken och signaler hörs. Indikeringarna och signalerna varierar beroende på funktion. Information om indikeringarna och signalerna finns i kapitel 14.
- Om man överskrider en tidsgräns på 5 sekunder när man matar in de enskilda siffrorna, växlar radiokodlåset till normal drift.

1. Öppna locket eller tryck på en knapp, så att knappsatsen lysas upp.
2. Mata in en giltig kod.
3. Tryck på nyckelknappen; fjärrkoden sänds.

### 10.1.1 Ny sändning

Om en fjärrkod sänds efter att en sifferkod angetts (se kapitel 10.1), kan denna sändas igen, om man trycker på en sifferknapp eller nyckelknappen igen inom 5 sekunder.

Om man trycker på signal- / ljusknappen avbryts den nya sändningen.

## 10.2 Sända med signal- / ljusknappen

Med signal- / ljusknappen kan man manövrera exempelvis dörrklockan eller gårdsbelysningen direkt, dvs. utan att mata in en åtkomstkod.

1. Öppna locket eller tryck på en knapp, så att knappsatsen lysas upp.
2. Tryck på signal- / ljusknappen.

### ANMÄRKNING:

Radiokodlåset sänder fjärrkoden så länge som signal- / ljusknappen hålls intryckt, dock längst i 3 sekunder.

## 10.3 Spärr efter flera felaktiga inmatningar av sifferkoden

Efter den tionde felaktiga inmatningen av en sifferkod spärras radiokodlåset i 30 sekunder. Därefter växlar radiokodlåset till normal drift.

# 11 Programmering och överföring av fjärrkod



## VAR FÖRSIKTIG

### Risk för personskador pga. oavsiktlig portrörelse

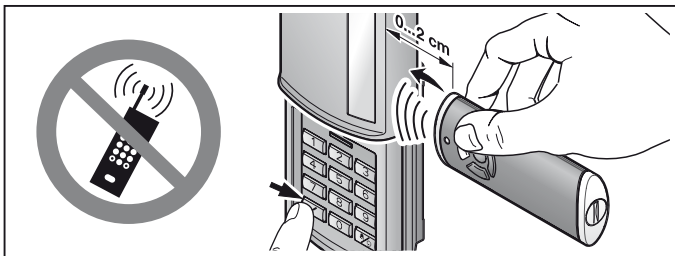
Under programmeringen av fjärrsystemet kan oavsiktliga portrörelser förekomma.

- ▶ Se till att det inte finns några personer eller föremål i portens rörelseområde när fjärrstyrningen programmeras.

## 11.1 Programmering av fjärrkod

### ANMÄRKNINGAR:

- Efter de enskilda stegen när fjärrkoden programmeras lyser LEDn med blått eller rött sken och signaler hörs. Indikeringarna och signalerna varierar beroende på funktion. Information om indikeringarna och signalerna finns i kapitel 14.
- Om man överskrider en tidsgräns på 5 sekunder när man matar in de enskilda siffrorna, växlar radiokodlåset till normal drift.



1. Håll fjärrkontrollen till höger om radiokodlåset.
2. Tryck på fjärrkontrollknappen som har den kod du vill **överföra** och håll den intryckt.
  - Fjärrkoden sänds. LEDn lyser med blått sken i 2 sekunder och slocknar sedan.
  - Efter 5 sekunder blinkar LEDn omväxlande i rött och blått. Fjärrkontrollen sänder information om den aktuella enheten.
  - Fjärrkoden överförs.
3. Öppna locket eller tryck på en knapp, så att knappsatsen lyses upp.
4. Mata in sifferkoden för fjärrkoden som du vill ändra.
5. Tryck på nyckelknappen och håll den nedtryckt.
  - LED blinkar långsamt med blått sken.
  - Om fjärrkoden identifieras blinkar LEDn snabbt med blått sken.
  - Efter 2 sekunder slocknar LEDn.
6. Släpp upp nyckelknappen när fjärrkoden har identifierats.

Radiokodlåset befinner sig i normal drift.

## 11.2 Överföring / sändning av fjärrkod

### ANMÄRKNING:

Om man överskrider en tidsgräns på 5 sekunder när man matar in de enskilda siffrorna, växlar radiokodlåset till normal drift.

1. Öppna locket eller tryck på en knapp, så att knappsatsen lyses upp.
2. Mata in sifferkoden för radiokoden som du vill överföra / sända.
3. Tryck på nyckelknappen och håll den nedtryckt.
  - Fjärrkoden sänds. LEDn lyser med blått sken i 2 sekunder och slocknar sedan.
  - Efter 5 sekunder blinkar LEDn omväxlande i rött och blått och korta signaler hörs. Radiokodlåset sänder information om den aktuella enheten.
  - Fjärrkoden överförs.

### **ANMÄRKNING:**

Man har 15 sekunder på sig att överföra / sända koden. Om fjärrkoden inte överförs / sänds korrekt under denna tid, måste man upprepa proceduren.

4. Släpp upp nyckelknappen om fjärrkoden identifieras.

Radiokodlåset befinner sig i normal drift.

### **11.3 Överföra fjärrkod från signal- / ljusknappen**

#### **ANMÄRKNING:**

Om man överskrider en tidsgräns på 5 sekunder när man matar in de enskilda siffrorna, växlar radiokodlåset till normal drift.

1. Öppna locket eller tryck på en knapp, så att knappsatsen lyses upp.
2. Tryck på signal- / ljusknappen och håll den nedtryckt.
  - Fjärrkoden sänds. LEDn lyser med blått sken i 2 sekunder och slocknar sedan.
  - Efter 5 sekunder blinkar LEDn omväxlande i rött och blått och korta signaler hörs. Radiokodlåset sänder information om den aktuella enheten.
  - Fjärrkoden överförs.

#### **ANMÄRKNING:**

Man har 15 sekunder på sig att överföra / sända koden. Om fjärrkoden inte överförs / sänds korrekt under denna tid, måste man upprepa proceduren.

3. Släpp upp signal- / ljusknappen om fjärrkoden identifieras.

Radiokodlåset befinner sig i normal drift.

### **11.4 Blandad drift / BiSecur och frekvensen 868 MHz**

När trådlös BiSecur är inställt kan blandad drift användas, dvs. befintliga fjärrkontroller med fast kod 868 MHz (grå fjärrkontroll med blå knappar eller enhetsmärkning, t.ex. HSD2-868) kan programmeras via radiokodlåset.

## 12 Inställningsmöjligheter

### ANMÄRKNING:

Vid följande inställningsalternativ lyser LEDn med blått eller rött sken och signaler hörs. Indikeringarna och signalerna varierar beroende på funktion. Information om indikeringarna och signalerna finns i kapitel 14.

### 12.1 Aktivera resp. avaktivera ny sändning

Om man vill använda radiokodlåset i kombination med entrédörrar kan man avaktivera en ny sändning (se kapitel 10.1.1).

### ANMÄRKNING:

Om man överskrider en tidsgräns på 5 sekunder när man matar in de enskilda siffrorna, växlar radiokodlåset till normal drift.

1. Öppna locket eller tryck på en knapp, så att knappsatsen lyses upp.
2. Tryck samtidigt på nyckelknappen och sifferknappen **0** och håll dem nedtryckta.
3. Läget för ändring har aktiverats och den inställda funktionen indikeras av den blinkande LEDn.
4. Släpp upp båda knapparna.
5. Med sifferknapparna **0** och **1** kan man ställa in funktionerna.
  - Sifferknapp **1**: aktivera ny sändning
  - Sifferknapp **0**: avaktivera ny sändning
6. När man har tryckt på önskad sifferknapp, visar LEDn vald funktion genom blinkhastigheten.
7. Tryck på nyckelknappen för att spara inställningen.

### 12.2 Signaltonernas ljudstyrka

### ANMÄRKNING:

Om man överskrider en tidsgräns på 5 sekunder när man matar in de enskilda siffrorna, växlar radiokodlåset till normal drift.

1. Öppna locket eller tryck på en knapp, så att knappsatsen lyses upp.
2. Tryck på signal- /ljusknappen och på sifferknappen **0** samtidigt och håll dem intryckta.
3. Läget för ändringar är aktivt så länge som LEDn blinkar.
4. Släpp upp båda knapparna.
5. Med sifferknapparna **0** till **9** kan man ställa in signalernas ljudstyrka.
  - Sifferknapp **0**: ingen akustisk signal
  - Sifferknapparna **1** till **9**: tyst till högt
6. När du har tryckt på önskad sifferknapp hörs en ton med motsvarande volym.
7. Tryck på nyckelknappen för att spara inställningen.

## 12.3 Omkodning av en minnesposition

### ANMÄRKNING:

Om man överskrider en tidsgräns på 5 sekunder när man matar in de enskilda siffrorna, växlar radiokodlåset till normal drift.

1. Öppna locket eller tryck på en knapp, så att knappsatsen lysas upp.
2. Mata in en giltig kod.
3. Tryck på nyckelknappen och direkt efteråt på signal- / ljusknappen och håll dem nedtryckta.
  - Efter 5 sekunder blinkar LEDn blått 5 gånger och en lång signalton hörs.

### ANMÄRKNING:

Om man släpper upp de båda knapparna innan 5 sekunder har gått, skapas ingen ny fjärrkod.

4. Släpp upp båda knapparna.

Omkodningen är avslutad och radiokodlåset befinner sig i normal drift.

## 13 Reset

### ANMÄRKNING:

Efter de enskilda stegen under en reset av enheten lyser LEDn med blått eller rött sken och signaler hörs. Indikeringarna och signalerna varierar beroende på funktion. Information om indikeringarna och signalerna finns i kapitel 14.

Alla fjärrkoder tilldelas igen genom följande steg och radiokodlåset återställs till fabriksinställningarna.

1. Demontera överdelen till radiokodlåsets hölje, ta ut ett av batterierna under 10 sekunder.
2. Tryck på sifferknappen **0** och håll den nedtryckt.
3. Lägg i batteriet.
  - LEDn blinkar långsamt med blått sken i 4 sek.
  - LEDn blinkar snabbt med blått sken i 2 sek.
  - LEDn lyser blått länge.
4. Släpp upp sifferknappen **0**.  
**Alla fjärrkoder har tilldelats på nytt.**
5. Montera höljet till radiokodlåset.

### ANMÄRKNING:

Om man släpper upp sifferknappen **0** i förtid, tilldelas ingen ny fjärrkod.

### 13.1 Ställa in kompatibilitet med 868 MHz

Om man fortsätter hålla sifferknappen **0** nedtryckt omedelbart efter en reset, aktiveras funktionen för användning på frekvensen 868 MHz.

- LEDn blinkar långsamt med rött sken i 4 sek.
- LEDn blinkar snabbt med rött sken i 2 sek.
- LEDn lyser rött länge.

**Alla fjärrkoder har tilldelats på nytt.**

#### ANMÄRKNING:

Om man släpper upp sifferknappen **0** i förtid, förblir trådlös BiSecur inställt.

Mer information om hur man använder radiokodlåset i system som stöder frekvensen 868 MHz finns på internet på [www.hoermann.com](http://www.hoermann.com)

## 14 LED-indikering / signaltoner

### Blå (BU)

Status	Signalton	Funktion
Lyser kortvarigt	Kort signalton	Knaptryck kvitteras
Lyser länge	Lång signalton	Korrekt sifferkod kvitteras
		Inmatning sparas
		Övergår till normal drift
		Slut på spärrtiden efter flera felaktiga inmatningar av sifferkoden
Blinkar långsamt i 4 sek., blinkar snabbt i 2 sek., lyser länge	Korta signaltoner, Korta signaltoner, Lång signalton	Vid programmeringen identifierades en giltig fjärrkod
		En reset av enheten genomförs resp. avslutas
Blinkar snabbt	Korta signaltoner	En fjärrkod sänds
Blinkar 5 gånger		Ändringsläge aktivt
Blinkar långsamt		Inställning för upprepad sändning: aktiv
Blinkar snabbt		Inställning för upprepad sändning: ej aktiv

**Röd (RD)**

Status	Signalton	Funktion
Blinkar 2 gånger		Batterierna är nästan tomma
Blinkar 3 gånger	Korta signaltoner	Felaktig inmatning av en sifferkod Vid programmeringen av en åtkomstkod: <ul style="list-style-type: none"> <li>• Minnespositionen är belagd</li> <li>• Sifferkoden finns redan</li> </ul> Vid ny kodning av en minnesposition har ingen radiokod genererats

**Blå (BU) och röd (RD)**

Status	Signalton	Funktion
Omväxlande blinkning	Korta signaltoner	Radiokodlåset är i läget överföring / sändning

**15 Rengöring****OBS!****Radiokodlåset skadas genom felaktig rengöring**

Om man rengör radiokodlåset med fel typ av rengöringsmedel kan höljet och knapparna skadas.

- Radiokodlåset får endast rengöras med en ren, mjuk och fuktig trasa.

**16 Avfallshantering**

Elektrisk och elektronisk utrustning samt batterier får inte slängas tillsammans med hushålls- och restavfall, utan måste lämnas till en särskild återvinningsstation.





## 17 Tekniska data

Typ	Radiokodlås FCT 10 BiSecur
Frekvens	868 MHz
Spänningsförsörjning	4 st 1,5 V-batteri, typ: AAA (LR03)
Till. omgivningstemperatur	-20 °C till +60 °C
Skyddsklass	IP 54

## 18 EG-försäkringen om överensstämmelse

(i enlighet med R&TTE-riktlinje 1999/5/EG)

Härmed förklarar vi,

<b>företaget</b>	Hörmann KG Verkaufsgesellschaft Upheider Weg 94-98 D-33803 Steinhagen
------------------	---

att denna

<b>produkt</b>	Radiokodlås för maskinerier och tillbehör
----------------	---

Produktbeteckning	Typbeteckning
FCT 10 BiSecur	FCT10-868-BS

genom sin utformning och sin konstruktion och i det utförande som den tillhandahålls av oss överensstämmer med grundläggande krav och andra relevanta föreskrifter i riktlinje 1999/5/EG.

Vid otillåten förändring av produkten förlorar denna försäkringen sin giltighet.

### Tillämpade och åberopade normer och specifikationer

EN 60950-1  
EN 300 220-1  
EN 300 220-2  
EN 301 489-1  
EN 301 489-3

Denna produkt får användas i alla EU-länder, Norge, Schweiz och övriga länder.  
Steinhagen, den 2012-02-21



ppa. Axel Becker  
Företagsledningen

## Innhold

<b>1</b>	<b>Om denne veiledningen.....</b>	<b>19</b>
<b>2</b>	<b>Sikkerhetsregler.....</b>	<b>19</b>
2.1	Formålstjenlig bruk .....	19
2.2	Sikkerhetsmerknader for bruk av den trådløse kodetasteren .....	19
<b>3</b>	<b>Leveransen omfatter .....</b>	<b>20</b>
<b>4</b>	<b>Beskrivelse av den trådløse kodetasteren FCT 10 BiSecur.....</b>	<b>20</b>
<b>5</b>	<b>Montering .....</b>	<b>21</b>
<b>6</b>	<b>Igangsetting .....</b>	<b>22</b>
6.1	Sette inn batterier .....	22
<b>7</b>	<b>Drift .....</b>	<b>23</b>
<b>8</b>	<b>Programmere tilgangskodene .....</b>	<b>23</b>
8.1	Første tilgangskode .....	23
8.2	Andre til tiende tilgangskode .....	24
<b>9</b>	<b>Endring av en tilgangskode .....</b>	<b>24</b>
<b>10</b>	<b>Normal drift .....</b>	<b>24</b>
10.1	Sende radiokode gjennom en tallkode.....	25
10.1.1	Gjenta sending.....	25
10.2	Sending med klokke-/lystasten .....	25
10.3	Sperring etter gjentatt feiltasting av en tallkode .....	25
<b>11</b>	<b>Programmering og overføring av en radiokode.....</b>	<b>25</b>
11.1	Programmering av en radiokode .....	26
11.2	Overføre/sende en radiokode.....	26
11.3	Overføre radiokoden fra klokke-/lystasten .....	27
11.4	Kombinasjonsdrift / BiSecur og radiofrekvens 868 MHz.....	27
<b>12</b>	<b>Innstillingsmuligheter .....</b>	<b>27</b>
12.1	Gjentatt sending aktiveres eller deaktiveres .....	28
12.2	Lydstyrke av lydsignalene.....	28
12.3	Ny koding av en lagringsplass.....	28
<b>13</b>	<b>Tilbakestilling av enheten .....</b>	<b>29</b>
13.1	Innstille radiofrekvens 868 MHz.....	29
<b>14</b>	<b>LED-visning / lydsignaler .....</b>	<b>30</b>
<b>15</b>	<b>Rengjøring .....</b>	<b>31</b>
<b>16</b>	<b>Avhending.....</b>	<b>31</b>
<b>17</b>	<b>Tekniske data .....</b>	<b>31</b>
<b>18</b>	<b>EU-samsvarserklæring.....</b>	<b>31</b>

Videreformidling og distribusjon av dette dokumentet samt anvendelse og spredning av innholdet er ikke tillatt, med mindre det foreligger uttrykkelig tillatelse. Krenkelse av denne bestemmelsen medfører skadeerstatningsansvar. Alle rettigheter forbeholdes mht. patent-, design- og mønsterbeskyttelse. Med forbehold om endringer.

Kjære kunde!

Takk for at du valgte et kvalitetsprodukt fra oss.

## 1 Om denne veiledningen

Les grundig gjennom hele veiledningen. Den inneholder viktig informasjon om produktet. Følg anvisningene, særlig sikkerhetsreglene og advarslene.

Mer informasjon om bruk av den trådløse kodetasteren finner du på Internet: [www.hoermann.com](http://www.hoermann.com)

Ta godt vare på denne veiledningen, og sørg for at den alltid er tilgjengelig slik at brukeren kan se i den.

## 2 Sikkerhetsregler

### 2.1 Formålstjenlig bruk

Den trådløse kodetasteren FCT 10 BiSecur er en enveis-sender for portåpnere med tilbehør. Den kan betjenes med radiosystemet BiSecur eller med radiofrekvens 868 MHz.

Alle andre anvendelser er ikke tillatt. Produsenten er ikke ansvarlig for skader som skyldes feil eller ikke forskriftsmessig bruk.

### 2.2 Sikkerhetsmerknader for bruk av den trådløse kodetasteren



#### ADVARSEL

##### Portbevegelsen medfører fare for personskader

Ved betjening av den trådløse kodetasteren kan personer bli skadet når porten beveger seg.

- ▶ Pass på at ikke barn får tak i den trådløse kodetasteren. Den skal kun brukes av personer som har fått instruksjon om hvordan den fjernstyrte porten fungerer!
- ▶ Generelt må den trådløse kodetasteren kun brukes når porten er innenfor synsvidde, hvis porten bare har én sikkerhetsinnretning.
- ▶ Ikke kjør eller gå gjennom fjernstyrte porter før porten står i endeposisjonen Port åpen!
- ▶ Bli aldri stående i bevegelsesområdet til porten.



#### FORSIKTIG

##### Fare for skader grunnet utilsiktet portkjøring

- ▶ Se advarsel i kapittel 11

**NB****Redusert funksjon på grunn av ytre påvirkning**

Det kan gå ut over funksjonen hvis man ikke tar hensyn til slike forhold!

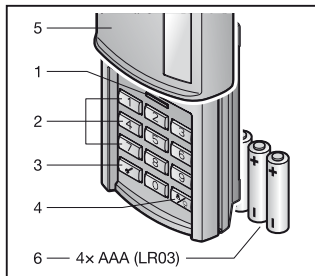
Tillatt omgivelsestemperatur: -20 °C til +60 °C.

**MERKNADER:**

- Dersom det ikke finnes noen separat inngang til garasjen, må alle endringer og utvidelser av trådløse systemer utføres inne i garasjen.
- Utfør en funksjonskontroll etter programmeringen eller utvidelsen av det trådløse systemet.
- Ved igangsetting eller utvidelse av det trådløse systemet må du bare bruke originaldeler.
- Forholdene på stedet kan påvirke rekkevidden til det trådløse systemet.
- GSM 900-mobiltelefoner kan påvirke rekkevidden hvis de brukes samtidig.

**3 Leveransen omfatter**

- Trådløs kodetaster FCT 10 BiSecur
- 4x 1,5 V batteri, type: AAA (LR03)
- Festemateriell
- Bruksanvisning

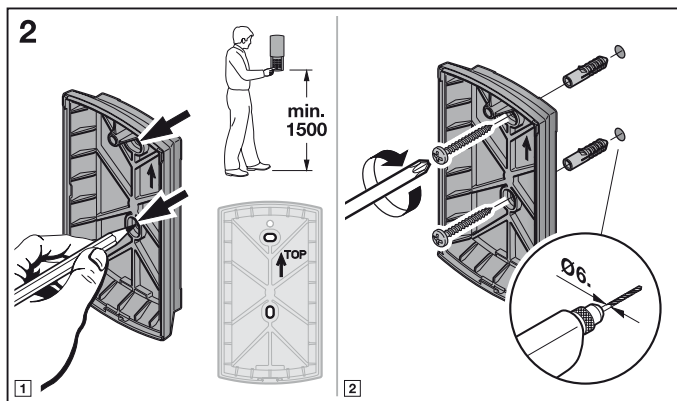
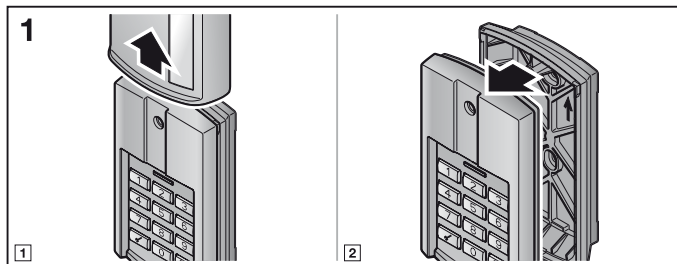
**4 Beskrivelse av den trådløse kodetasteren FCT 10 BiSecur**

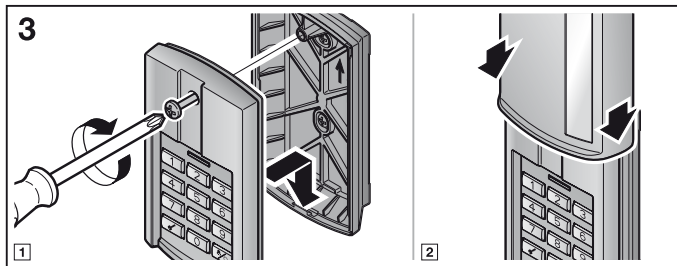
- 1 LED, bicolor
- 2 Talltaster
- 3 Nøkkeltast
- 4 Klokke-/lystast
- 5 Skyvedeksel
- 6 Batterier

## 5 Montering

### MERK:

Kontroller at mottakerne aktiveres fra valgt monteringssted før den trådløse kode-tasteren monteres. Direkte montering på metall påvirker rekkevidden. Da bør monteringen skje med en avstand på 2–3 cm.

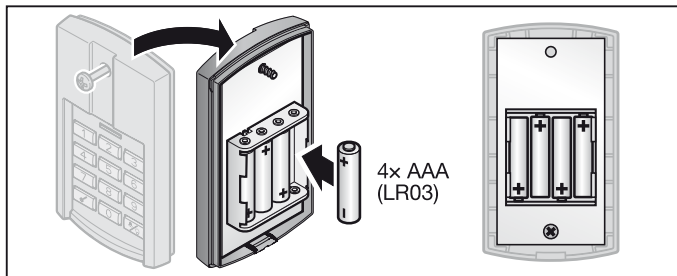




## 6 Igangsetting

Når batteriene er satt inn, er den trådløse kodetasteren FCT 10 BiSecur klar til bruk.

### 6.1 Sette inn batterier



## NB

### Ødeleggelse av den trådløse kodetasteren på grunn av batterier som lekker

Batterier kan lekke og ødelegge den trådløse kodetasteren.

- Ta batteriene ut av den trådløse kodetasteren dersom den ikke er i bruk over lengre tid.

## 7 Drift

Hver programmert tallkode tilordnes en radiokode. Trykk på tallkoden for den radiokoden du ønsker å sende, og nøkkeltasten.

- Radiokoden sendes og den blå lysdioden lyser i 2 sekunder.

### MERKNADER:

- Før en gyldig tilgangskode tastes inn, kan du trykke så mange talltaster som du ønsker. Dette er for å utelukke at fremmede personer kan merke seg tilgangskoden. Bare de siste fire til seks trykte talltastene (avhengig av tilgangskoden) før nøkkeltasten, blir brukt som tilgangskode.
- Er batteriene nesten tomme, blinker lysdioden rødt 2 ganger
  - a. etter at det er trykket på en tast.
    - ▶ Batteriene **bør** erstattes snarest.
  - b. og radiokoden sendes ikke.
    - ▶ Batteriene **må** straks erstattes.

## 8 Programmere tilgangskodene

### MERK:

Etter de enkelte trinnene ved programmering av tilgangskoden, lyser lysdioden blått eller rødt og lydsignaler høres. Disse indikasjonene og signalene er ulike, avhengig av funksjonen. Se kapittel 14 for deres respektive betydning.

### 8.1 Første tilgangskode

#### MERKNADER:

- Tar det mer enn 5 sekunder å taste inn de enkelte tallene, bytter den trådløse kodetasteren til normal drift.
- En tallkode som består utelukkende av siffer **0**, kan ikke programmeres.

1. Åpne skyvedekselet og trykk på en tast slik at tastaturet lyser.
2. Trykk på nøkkeltasten.
3. Trykk på talltast **1** for den første lagringsplassen.
4. Trykk på nøkkeltasten.
5. Tast inn en 4- til 6-sifret tallkode.
6. Trykk på nøkkeltasten.
7. Tast inn tallkoden på nytt.
8. Trykk på nøkkeltasten.

Programmeringen er avsluttet og den trådløse kodetasteren befinner seg i normal drift.

### MERK:

Inntastes under 7. trinn en annen tallkode, avbrytes programmeringen og den trådløse kodetasteren bytter til normal drift.

## **8.2 Andre til tiende tilgangskode**

Programmering av flere tilgangskoder skjer som beskrevet i kapittel 8.1. I 3. trinn må i stedet for talltast **1** velges en talltast som er tilordnet ønsket lagringsplass.

Lagringsplassene 1 til 9 er tilordnet de tilsvarende talltastene, lagringsplass 10 er tilordnet talltast 0.

### **MERKNADER:**

- Velges en lagringsplass hvor en tallkode allerede er lagret, avbrytes programmeringen.
- Inntastes en tallkode som allerede finnes på en lagringsplass, avbrytes programmeringen.

## **9 Endring av en tilgangskode**

### **MERKNADER:**

- Etter de enkelte trinnene ved endring av en tilgangskode, lyser lysdioden blått eller rødt og lydsignaler høres. Disse indikasjonene og signalene er ulike, avhengig av funksjonen. Se kapittel 14 for deres respektive betydning.
- Tar det mer enn 5 sekunder å taste inn de enkelte tallene, bytter den trådløse kodetasteren til normal drift.
- En tallkode som består utelukkende av siffer **0**, kan ikke programmeres.

1. Åpne dekselet og trykk på en tast slik at tastaturet lyser.
2. Trykk på nøkkeltasten.
3. Tast inn tallkoden du vil endre.
4. Trykk på nøkkeltasten.
5. Tast inn en ny 4- til 6-sifret tallkode.
6. Trykk på nøkkeltasten.
7. Tast inn den endrete tallkoden på nytt.
8. Trykk på nøkkeltasten.

Endringen er avsluttet og den trådløse kodetasteren befinner seg i normal drift.

### **MERK:**

Inntastes under 7. trinn en annen tallkode eller en som fallerede finnes, avbrytes programmeringen og den trådløse kodetasteren bytter til normal drift.

## **10 Normal drift**

### **MERK:**

Hvis radiokoden til en tallkode ble kopiert fra en håndsender forut, må du, etter å ha tastet inn tallkoden, trykke én gang til på nøkkeltasten for å ta håndsenderen i bruk for første gang.



## 10.1 Sende radiokode gjennom en tallkode

### MERKNADER:

- Etter de enkelte trinnene ved sending av en radiokode, lyser lysdioden blått eller rødt, og lydsignaler høres. Disse indikasjonene og signalene er ulike, avhengig av funksjonen. Se kapittel 14 for deres respektive betydning.
- Tar det mer enn 5 sekunder å taste inn de enkelte tallene, bytter den trådløse kodetasteren til normal drift.

1. Åpne dekslet og trykk på en tast slik at tastaturet lyser.
2. Taste inn en gyldig tallkode.
3. Trykk på nøkkeltasten; radiokoden blir sendt.

### 10.1.1 Gjenta sending

Sendes en radiokode etter at en tallkode er tastet inn (se kapittel 10.1), kan den sendes på nytt ved å trykke en talltast eller nøkkeltasten i løpet av 5 sekunder.

Trykkes klokke-/lystasten, avbrytes funksjonen for å gjenta sendingen.

### 10.2 Sending med klokke-/lystasten

Med klokke-/lystasten kan f. eks. en ringeklokke eller et gårdslys aktiveres direkte, dvs. uten at en taster inn en tilgangskode.

1. Åpne dekslet og trykk på en tast slik at tastaturet lyser.
2. Trykk på klokke-/lys-tasten.

### MERK:

Den trådløse kodetasteren sender radiokoden så lenge klokke-/lystasten holdes nede, men i maks. 3 sekunder.

### 10.3 Sperring etter gjentatt feiltasting av en tallkode

Etter at tallkoden er tastet inn feil ti ganger, sperres den trådløse kodetasteren i 30 sekunder. Deretter bytter den trådløse kodetasteren til normal drift.

## 11 Programmering og overføring av en radiokode



### FORSIKTIG

#### Fare for skader grunnet utilsiktet portkjøring

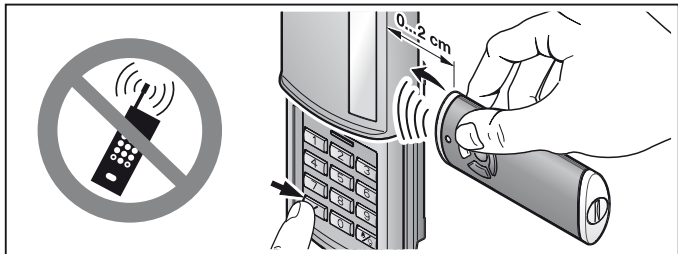
Under programmeringen av det trådløse systemet kan det oppstå utilsiktede portkjøringer.

- ▶ Ved programmeringen av det trådløse systemet må du passe på at det ikke befinner seg personer eller gjenstander i portens bevegelsesområde.

## 11.1 Programmering av en radiokode

### MERKNADER:

- Etter de enkelte trinnene ved programmering av en radiokode, lyser lysdioden blått eller rødt og lyd signaler høres. Disse indikasjonene og signalene er ulike, avhengig av funksjonen. Se kapittel 14 for deres respektive betydning.
- Tar det mer enn 5 sekunder å taste inn de enkelte tallene, bytter den trådløse kodetasteren til normal drift.



1. Hold håndsenderen til høyre ved siden av den trådløse kodetasteren.
2. Trykk håndsendertasten som skal **overføre** sin radiokode og hold den inne.
  - Radiokoden sendes, den blå lysdioden lyser i 2 sekunder og slukner.
  - Etter 5 sekunder blinker lysdioden blått og rødt vekselvis, håndsenderen sender utstyrsinformasjon.
  - Radiokoden overføres.
3. Åpne dekselet og trykk på en tast slik at tastaturet lyser.
4. Tast inn tallkoden for radiokoden du vil endre.
5. Trykk på nøkkeltasten og hold den inne.
  - Den blå lysdioden blinker langsomt.
  - Dersom radiokoden identifiseres, blinker den blå lysdioden raskt.
  - Lysdioden slukker etter 2 sekunder.
6. Slipp nøkkeltasten etter at radiokoden ble identifisert.

Den trådløse kodetasteren befinner seg i normal drift.

## 11.2 Overføre/sende en radiokode

### MERK:

Tar det mer enn 5 sekunder å taste inn de enkelte tallene, bytter den trådløse kodetasteren til normal drift.

1. Åpne dekselet og trykk på en tast slik at tastaturet lyser.
2. Tast inn tallkoden for radiokoden du vil overføre/sende.

3. Trykk på nøkkeltasten og hold den inne.
  - Radiokoden sendes, den blå lysdioden lyser i 2 sekunder og slukner.
  - Etter 5 sekunder blinker lysdioden blått og rødt vekselvis og korte lydsignaler høres; den trådløse kodetasteren sender utstyrsinformasjon.
  - Radiokoden overføres.

**MERK:**

Du har 15 sekunders tid til å overføre/sendes. Hvis radiokoden ikke kan overføres/sendes innen denne tiden, må prosessen gjentas.

4. Slipp nøkkeltasten, hvis radiokoden blir identifisert.

Den trådløse kodetasteren befinner seg i normal drift.

**11.3 Overføre radiokoden fra klokke-/lystasten****MERK:**

Tar det mer enn 5 sekunder til å taste inn de enkelte tallene, bytter den trådløse kodetasteren til normal drift.

1. Åpne dekslet og trykk på en tast slik at tastaturet lyser.
2. Trykk på klokke-/lystasten og hold den inne.
  - Radiokoden sendes, den blå lysdioden lyser i 2 sekunder og slukner.
  - Etter 5 sekunder blinker lysdioden blått og rødt vekselvis og korte lydsignaler høres; den trådløse kodetasteren sender utstyrsinformasjon.
  - Radiokoden overføres.

**MERK:**

Du har 15 sekunders tid til å overføre/sendes. Hvis radiokoden ikke kan overføres/sendes innen denne tiden, må prosessen gjentas.

3. Hvis radiokoden identifiseres, slipper du klokke-/lystasten.

Den trådløse kodetasteren befinner seg i normal drift.

**11.4 Kombinasjonsdrift / BiSecur og radiofrekvens 868 MHz**

Dersom radiosystemet BiSecur er innstilt, er en kombinasjonsdrift mulig; dette betyr at en håndsender med en radiofrekvens på 868 MHz (grå håndsender med blå taster eller utstyrsmerking, f.eks. HSD2-868) kan programmeres fra den trådløse kodetasteren.

**12 Innstillingsmuligheter****MERK:**

Ved de følgende innstillingsmulighetene lyser lysdioden blått eller rødt og lydsignaler høres. Disse indikasjonene og signalene er ulike, avhengig av funksjonen. Se kapittel 14 for deres respektive betydning.

## 12.1 Gjentatt sending aktiveres eller deaktiveres

For å kunne bruke den trådløse kodetasteren i forbindelse med ytterdører, kan gjentatt sending (se kapittel 10.1.1) deaktiveres.

### MERK:

Tar det mer enn 5 sekunder å taste inn de enkelte tallene, bytter den trådløse kodetasteren til normal drift.

1. Åpne dekselet og trykk på en tast slik at tastaturet lyser.
2. Trykk samtidig på nøkkeltasten samt talltasten **0** og hold dem inne.
3. Endringsmodusen er aktiv og den innstilte funksjonen vises gjennom blinking av lysdioden.
4. Slipp begge tastene.
5. Med talltastene **0** og **1** kan funksjonene innstilles.
  - Talltast **1**: aktivere gjentatt sending
  - Talltast **0**: deaktivere gjentatt sending
6. Etter at den ønskede talltasten ble trykket, viser lysdioden den valgte funksjonen ved hjelp av blinkhastigheten.
7. Trykk på nøkkeltasten for å lagre innstillingen.

## 12.2 Lydstyrke av lydsignalene

### MERK:

Tar det mer enn 5 sekunder å taste inn de enkelte tallene, bytter den trådløse kodetasteren til normal drift.

1. Åpne dekselet og trykk på en tast slik at tastaturet lyser.
2. Trykk samtidig på klokke-/lystasten og talltast **0** og hold dem inne.
3. Endringsmodusen er aktiv så snart lysdioden blinker.
4. Slipp begge tastene.
5. Med talltastene **0** til **9** kan du regulere lydstyrken av lydsignalene.
  - Talltast **0**: ingen akustisk signal
  - Talltast **1** til **9**: fra stille til høyt
6. Etter at ønsket talltast er trykket, høres tonen i tilsvarende lydstyrke.
7. Trykk på nøkkeltasten for å lagre innstillingen.

## 12.3 Ny koding av en lagringsplass

### MERK:

Tar det mer enn 5 sekunder å taste inn de enkelte tallene, bytter den trådløse kodetasteren til normal drift.

1. Åpne dekselet og trykk på en tast slik at tastaturet lyser.
2. Tast inn en gyldig tallkode.
3. Trykk på nøkkeltasten og umiddelbart deretter på klokke-/lystasten, og hold dem inne.
  - Etter 5 sekunder lyser den blå lysdioden 5 ganger og et langt lydsignal høres.

**MERK:**

Slippes én av de to tastene før det er gått 5 sekunder, genereres ingen ny radiokode.

4. Slipp begge tastene.

Den nye kodingen er avsluttet og den trådløse kodetasteren befinner seg i normal drift.

## 13 Tilbakestilling av enheten

**MERK:**

Etter de enkelte trinnene for tilbakestilling av enheten, lyser lysdioden blått eller rødt og lyd signaler høres. Disse indikasjonene og signalene er ulike, avhengig av funksjonen. Se kapittel 14 for deres respektive betydning.

Alle radiokoder tilordnes på nytt på følgende måte og den trådløse kodetasteren stilles tilbake til tilstanden ved levering.

1. Demonter øvre del av huset til den trådløse kodetasteren og ta ut batteriet i 10 sekunder.
2. Trykk på talltasten **0** og hold den inne.
3. Sett inn batteriet.
  - Den blå lysdioden blinker langsomt i 4 sekunder.
  - Den blå lysdioden blinker raskt i 2 sekunder.
  - Den blå lysdioden lyser kontinuerlig.
4. Slipp talltasten **0**.  
**Alle radiokoder er tilordnet på nytt.**
5. Monter huset til den trådløse kodetasteren.

**MERK:**

Slippes talltasten **0** for tidlig, blir ingen nye radiokoder tilordnet.

### 13.1 Innstille radiofrekvens 868 MHz

Fortsetter en å trykke talltasten **0** umiddelbart etter tilbakestillingen av enheten, aktiveres radiofrekvens 868 MHz.

- Lysdioden blinker langsomt rød i 4 sekunder.
- Lysdioden blinker raskt rød i 2 sekunder.
- Den røde lysdioden lyser kontinuerlig.

**Alle radiokoder er tilordnet på nytt.**

**MERK:**

Slippes talltasten **0** for tidlig, forblir radiosystemet BiSecur innstilt.

Mer informasjon om bruk av den trådløse kodetasteren med radiofrekvens 868 MHz finner du på Internet: [www.hoermann.com](http://www.hoermann.com)

## 14 LED-visning / lydsignaler

### Blå (BU)

Tilstand	Lydsignal	Funksjon
lyser kort	kort lydsignal	kvittering for et tastetrykk
lyser kontinuerlig	lang lydsignal	kvittering for riktig tallkode
		lagring av koden
		bytte til normal drift
		Slutt på sperretid etter gjentatt feiltasting av en tallkode
blinker langsomt i 4 sek. blinker raskt i 2 sek. lyser kontinuerlig	korte lydsignaler, korte lydsignaler, lang lydsignal	under programmeringen ble en gyldig radiokode identifisert
		tilbakestilling av enheten gjennomføres eller avsluttes
blinker raskt	korte lydsignaler	en radiokoden sendes
blinker 5 ganger		endringsmodus aktiv
blinker langsomt		innstilling for gjentatt sending: aktiv
blinker raskt		innstilling for gjentatt sending: ikke aktiv

### Rød (RD)

Tilstand	Lydsignal	Funksjon
blinker 2 ganger		batteriene er nesten tomme
blinker 3 ganger	korte lydsignaler	feil inntasting av en tallkode
		ved programmering av en tilgangskode: <ul style="list-style-type: none"> <li>• lagringsplass er opptatt</li> <li>• tallkode finnes allerede</li> </ul>
		ved ny koding av en lagringsplass ble ingen radiokode generert

### Blå (BU) og rød (RD)

Tilstand	Lydsignal	Funksjon
blinker vekselvis	korte lydsignaler	den trådløse kodetasteren befinner seg i modus overføre/ sende

## 15 Rengjøring

### NB

#### Skader på den trådløse kodetasteren gjennom feil rengjøring

Dersom den trådløse kodetasteren renses med uegnete rengjøringsmidler, kan dette angripe både huset og tastene.

► Rengjør den trådløse kodetasteren kun med en ren, myk og fuktig klut.

## 16 Avhending



Elektriske og elektroniske produkter eller batterier skal ikke kastes sammen med husholdnings- og restavfall, men skal leveres til forhandleren eller gjenvinningsstasjonen.



## 17 Tekniske data

Type	Trådløs kodetaster FCT 10 BiSecur
Frekvens	868 MHz
Spenningsforsyning	4× 1,5 V batteri, type: AAA (LR03)
tillatt omgivelsestemperatur	-20 °C til +60 °C
Kapslingsgrad	IP 54

## 18 EU-samsvarserklæring

(med hensyn til R&TTE-direktivet 1999/5/EF)

Herved erklærer

<b>Firma</b>	Hörmann KG Verkaufsgesellschaft Upheider Weg 94-98 D-33803 Steinhagen
--------------	---

at denne

**enheten** Trådløs kodetaster for port- og grindåpnere og tilbehør

Artikkelbetegnelse	Type-betegnelse
FCT 10 BiSecur	FCT10-868-BS

tilsvarer markedsført modell i konstruksjon og utførelse og er i samsvar med de grunnleggende krav og øvrige relevante forskrifter i direktiv 1999/5/EF.

Dersom enheten endres uten vårt samtykke, vil denne erklæringen miste sin gyldighet.

**Benyttede standarder og spesifikasjoner:**

EN 60950-1

EN 300 220-1

EN 300 220-2

EN 301 489-1

EN 301 489-3

Denne enheten kan brukes i alle EU-land samt Sveits, Norge og andre land.

Steinhagen, 21.02.2012



e.f. Axel Becker

Daglig leder



## Indholdsfortegnelse

<b>1</b>	<b>Om denne vejledning</b> .....	<b>34</b>
<b>2</b>	<b>Sikkerhedsanvisninger</b> .....	<b>34</b>
2.1	Tilsigtet anvendelse.....	34
2.2	Sikkerhedsanvisninger for driften af det trådløse kodetastatur.....	34
<b>3</b>	<b>Leveringsomfang</b> .....	<b>35</b>
<b>4</b>	<b>Beskrivelse af det trådløse kodetastatur FCT 10 BiSecur</b> .....	<b>36</b>
<b>5</b>	<b>Montering</b> .....	<b>36</b>
<b>6</b>	<b>Ibrugtagning</b> .....	<b>38</b>
6.1	Isætning af batterier.....	38
<b>7</b>	<b>Drift</b> .....	<b>38</b>
<b>8</b>	<b>Programmering af adgangskoderne</b> .....	<b>39</b>
8.1	Første adgangskode.....	39
8.2	Anden til tiende adgangskode.....	39
<b>9</b>	<b>Ændring af en adgangskode</b> .....	<b>40</b>
<b>10</b>	<b>Normal drift</b> .....	<b>40</b>
10.1	Overførsel af en trådløs kode vha. en talkode.....	40
10.1.1	Fornyet overførsel.....	41
10.2	Sending med klokke / lys-knappen.....	41
10.3	Spærring efter gentagen forkert indtastning af en talkode.....	41
<b>11</b>	<b>Indlæring og overførsel af en trådløs kode</b> .....	<b>41</b>
11.1	Indlæring af en trådløs kode.....	41
11.2	Overførsel af en trådløs kode.....	42
11.3	Overførsel af den trådløse kode fra klokke / lys-knappen.....	43
11.4	Blandet drift / BiSecur og fast kode 868 MHz.....	43
<b>12</b>	<b>Indstillingsmuligheder</b> .....	<b>43</b>
12.1	Aktivering / deaktivering af fornyet overførsel.....	43
12.2	De akustiske signalers lydstyrke.....	44
12.3	Nykodning af en hukommelsesplads.....	44
<b>13</b>	<b>Reset af apparatet</b> .....	<b>45</b>
13.1	Indstilling af den faste kode 868 MHz.....	45
<b>14</b>	<b>LED-visning / akustiske signaler</b> .....	<b>46</b>
<b>15</b>	<b>Rengøring</b> .....	<b>47</b>
<b>16</b>	<b>Bortskaffelse</b> .....	<b>47</b>
<b>17</b>	<b>Tekniske data</b> .....	<b>47</b>
<b>18</b>	<b>EF-overensstemmelseserklæring</b> .....	<b>48</b>

Det er ikke tilladt at give dette dokument videre eller at mangfoldiggøre det, bruge det i anden sammenhæng eller at meddele dets indhold til andre, medmindre der udtrykkeligt er givet tilladelse hertil. Overtrædelser medfører pligt til skadeserstatning. Alle rettigheder forbeholdes i tilfælde af patenthildeling, registrerede varemærker eller beskyttet design. Ret til ændringer forbeholdes.

Kære kunde,  
tak for, at du har valgt et af vores kvalitetsprodukter.

## 1 Om denne vejledning

Læs hele vejledningen omhyggeligt igennem, den indeholder vigtige informationer om produktet. Overhold anvisningerne - du skal især overholde alle sikkerhedsanvisninger og advarsler.

Yderligere informationer om betjeningen af det trådløse kodetastatur finder du på internettet på: **www.hoermann.com**

Opbevar vejledningen omhyggeligt og sørg for, at den altid står til rådighed for brugeren af produktet.

## 2 Sikkerhedsanvisninger

### 2.1 Tilsigtet anvendelse

Det trådløse kodetastatur FCT 10 BiSecur er en envejs sender til motorer og deres tilbehør. Den kan bruges både med BiSecur-koden og den faste kode 868 MHz.

Andre former for anvendelse er ikke tilladt. Producenten hæfter ikke for skader, der opstår som følge af overskridelse af den tilsigtede anvendelse eller pga. forkert betjening.

### 2.2 Sikkerhedsanvisninger for driften af det trådløse kodetastatur

#### **ADVARSEL**

##### **Risiko for kvæstelser pga. anlæggets bevægelse**

Når det trådløse kodetastatur betjenes, kan personer blive kvæstet pga. anlæggets bevægelse.

- ▶ Børn må ikke komme i kontakt med trådløse kodetastaturer, som kun må benyttes af personer, der er instrueret i det fjernstyrede portanlægs funktion!
- ▶ Generelt skal du betjene det trådløse kodetastatur med fuldt udsyn til anlægget, hvis anlægget kun har én sikkerhedsindretning!
- ▶ Du må først køre eller gå igennem portens åbninger på fjernstyrede anlæg, når porten befinder sig i yderstillingen OP!
- ▶ Ophold dig aldrig i områder, hvor porten bevæger sig.

**FORSIGTIG****Risiko for kvæstelser pga. utilsigtet portkørsel**

- ▶ Se advarselshenvisning i kapitel 11

**BEMÆRK!****Foringelse af funktionen pga. miljøpåvirkninger**

I tilfælde af overtrædelse eller tilsidesættelse kan funktionen forringes!

Tilladt omgivelsestemperatur: -20 °C til +60 °C.

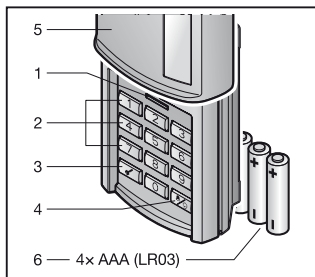
**OBS:**

- Hvis der ikke findes en separat adgang til garagen, skal enhver ændring eller udvidelse af de trådløse systemer gennemføres inde i garagen.
- Efter programmeringen eller udvidelsen af det trådløse system skal der gennemføres en funktionskontrol.
- Brug kun originale dele til udvidelsen af det trådløse system.
- De lokale forhold kan påvirke det trådløse systems rækkevidde.
- GSM 900-mobiltelefoner kan påvirke rækkevidden, hvis de bruges samtidig med det trådløse system.

**3 Leveringsomfang**

- Trådløst kodetastatur FCT 10 BiSecur
- 4x 1,5 V batteri, type: AAA (LR03)
- Monteringsmateriale
- Betjeningsvejledning

## 4 Beskrivelse af det trådløse kodetastatur FCT 10 BiSecur

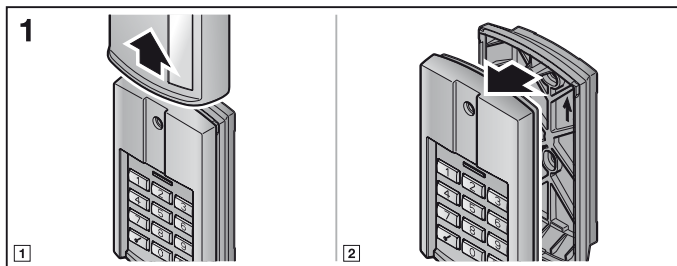


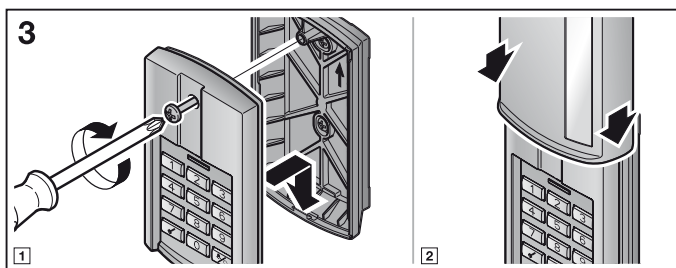
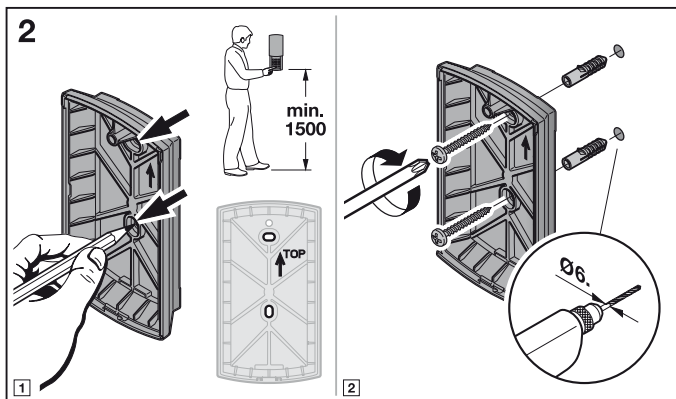
- 1 LED, bicolor
- 2 Cifferknapper
- 3 Nøglekontakt
- 4 Klokke / lys-knap
- 5 Skydelåg
- 6 Batterier

## 5 Montering

### OBS:

Inden det trådløse kodetastatur monteres, skal du kontrollere om den trådløse kode kan modtages af modtagerne med den valgte monteringsplads. Montering direkte på metal forringer rækkevidden. Montér i dette tilfælde udstyret med 2–3 cm afstand.

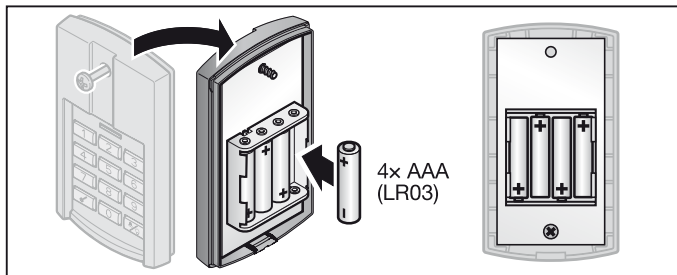




## 6 Ibrugtagning

Efter isætningen af batterierne er det trådløse kodetastatur FCT 10 BiSecur driftsklart.

### 6.1 Isætning af batterier



### BEMÆRK!

**Ødelæggelse af det trådløse kodetastatur pga. batterier, der løber ud**  
Batterier kan løbe ud og ødelægge det trådløse kodetastatur.

- ▶ Fjern batterierne fra det trådløse kodetastatur, hvis det ikke skal bruges i længere tid.

## 7 Drift

Hver programmeret talkode har tildelt en trådløs kode. Tryk en talkode, hvis du ønsker at sende dens trådløse kode, og på nøglekontakten.

- LED'en lyser i 2 sek. med blå farve og den trådløse kode sendes.

### OBS:

- Før indtastningen af en gyldig adgangskode kan du trykke på så mange cifferknapper du vil, for at forhindre, at andre personer kan indprente sig adgangskoden. Det er kun de sidste fire til seks cifferknapper (afhængig af adgangskoden), som du trykker på inden nøglekontakten, der bruges som adgangskode.
- Hvis batterierne næsten er brugt op, blinker LED'en 2x med rød farve,
  - a. når der er blevet trykket på en knap.
    - ▶ Batterierne **skal** udskiftes i løbet af kort tid.
  - b. og den trådløse kode sendes ikke.
    - ▶ Batterierne **skal** udskiftes omgående.

## 8 Programmering af adgangskoderne

### OBS:

Efter udførelsen af de enkelte trin ved programmeringen af adgangskoderne lyser LED'en blåt eller rødt og der kan høres akustiske signaler. Afhængigt af funktionerne er visningerne og signalerne forskellige. I kapitel 14 kan du finde de pågældende betydninger.

### 8.1 Første adgangskode

#### OBS:

- Hvis indtastningen af de enkelte tal tager længere end 5 sek., skifter det trådløse kodetastatur til normal drift.
- En talkode, der udelukkende består af tallet **0**, kan ikke programmeres.

1. Åbn skydelåget eller tryk på en knap, så tastaturet lyser.
2. Tryk på nøglekontakten.
3. Tryk på cifferknappen **1** for den første hukommelsesplads.
4. Tryk på nøglekontakten.
5. Indtast en talkode med 4 til 6 cifre.
6. Tryk på nøglekontakten.
7. Indtast talkoden igen.
8. Tryk på nøglekontakten.

Programmeringen er afsluttet og det trådløse kodetastatur er i normal drift.

#### OBS:

Hvis du indtaster en anden talkode i det 7. trin, afbrydes programmeringen og det trådløse kodetastatur skifter til normal drift.

### 8.2 Anden til tiende adgangskode

Programmeringen af yderligere adgangskoder er beskrevet i kapitel 8.1. I det 3. trin skal du i stedet for cifferknappen **1** vælge en cifferknap, som har tildelt den ønskede hukommelsesplads.

Hukommelsespladserne fra 1 til 9 er tildelt til de tilsvarende cifferknapper, hukommelsespladsen 10 er tildelt til cifferknappen 0.

#### OBS:

- Hvis der vælges en hukommelsesplads, hvor der allerede er gemt en talkode, afbrydes programmeringen.
- Hvis der indtastes en talkode, der allerede er brugt til en hukommelsesplads, afbrydes programmeringen.

## 9 Ændring af en adgangskode

### OBS:

- Efter udførelsen af de enkelte trin ved ændringen af en adgangskode lyser LED'en blått eller rødt og der kan høres akustiske signaler. Afhængigt af funktionerne er visningerne og signalerne forskellige. I kapitel 14 kan du finde de pågældende betydninger.
- Hvis indtastningen af de enkelte tal tager længere end 5 sek., skifter det trådløse kodetastatur til normal drift.
- En talkode, der udelukkende består af tallet **0**, kan ikke programmeres.

1. Åbn låget eller tryk på en knap, så tastaturet lyser.
2. Tryk på nøglekontakten.
3. Indtast talkoden, der skal ændres.
4. Tryk på nøglekontakten.
5. Indtast en ny talkode med 4 til 6 cifre.
6. Tryk på nøglekontakten.
7. Indtast den ændrede talkode igen.
8. Tryk på nøglekontakten.

Ændringen er afsluttet og det trådløse kodetastatur er i normal drift.

### OBS:

Hvis du indtaster en anden eller en allerede eksisterende talkode i det 7. trin, afbrydes ændringen og det trådløse kodetastatur skifter til normal drift.

## 10 Normal drift

### OBS:

Hvis en talkodes trådløse kode blev kopieret forinden fra en håndsender, skal der trykkes en ekstra gang på nøglekontakten efter indtastningen af talkoden ved første drift.

### 10.1 Overførsel af en trådløs kode vha. en talkode

### OBS:

- Efter udførelsen af de enkelte trin ved overførslen af en trådløs kode lyser LED'en blått eller rødt og der kan høres akustiske signaler. Afhængigt af funktionerne er visningerne og signalerne forskellige. I kapitel 14 kan du finde de pågældende betydninger.
- Hvis indtastningen af de enkelte tal tager længere end 5 sek., skifter det trådløse kodetastatur til normal drift.



1. Åbn låget eller tryk på en knap, så tastaturet lyser.
2. Indtast en gyldig talkode.
3. Tryk på nøglekontakten; den trådløse kode sendes.

### 10.1.1 Fornyet overførsel

Hvis der overføres en trådløs kode efter indtastning af en talkode (se kapitel 10.1), kan den sendes igen, hvis du trykker på en cifferknap eller nøglekontakten inden for 5 sekunder.

Hvis du trykker på klokke / lys-knappen, afbrydes funktionen for den fornyede overførsel.

### 10.2 Sending med klokke / lys-knappen

Med klokke / lys-knappen er det fx muligt at foretage en direkte aktivering af en klokke eller en lampe i gården, dvs. uden indtastning af en adgangskode.

1. Åbn låget eller tryk på en knap, så tastaturet lyser.
2. Tryk på klokke / lys-knappen.

#### OBS:

Det trådløse kodetastatur sender den trådløse kode, så længe der trykkes på klokke / lys-knappen - dog i maks. 3 sek.

### 10.3 Spærring efter gentagen forkert indtastning af en talkode

Det trådløse kodetastatur spærres i 30 sek. efter den tiende forkerte indtastning af en talkode. Derefter skifter det trådløse kodetastatur til normal drift.

## 11 Indlæring og overførsel af en trådløs kode



### FORSIGTIG

#### Risiko for kvæstelser pga. utilsigtet portkørsel

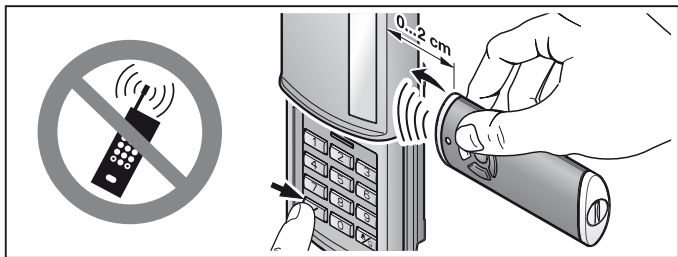
Under indlæringen af det trådløse system kan der optræde utilsigtede kørsler.

- Vær ved indlæringen af det trådløse system opmærksom på, at der ikke befinder sig personer eller genstande i portens bevægelsesområde.

### 11.1 Indlæring af en trådløs kode

#### OBS:

- Efter udførelsen af de enkelte trin ved indlæringen af en trådløs kode lyser LED'en blå eller rød og der kan høres akustiske signaler. Afhængigt af funktionerne er visningerne og signalerne forskellige. I kapitel 14 kan du finde de pågældende betydninger.
- Hvis indtastningen af de enkelte tal tager længere end 5 sek., skifter det trådløse kodetastatur til normal drift.



1. Hold håndsenderen til højre for det trådløse kodetastatur.
2. Tryk på en knap på håndsenderen, hvorfra du ønsker at **videresende** den trådløse kode; hold den trykket ind.
  - Den trådløse kode sendes; LED'en lyser i 2 sek. med blå farve og slukkes derefter.
  - Efter 5 sekunder blinker LED'en med skiftevis rød og blå farve; håndsenderen sender apparatets information.
  - Den trådløse kode overføres.
3. Åbn låget eller tryk på en knap, så tastaturet lyser.
4. Indtast talkoden for den trådløse kode, der skal ændres.
5. Tryk på nøglekontakten og hold den trykket ind.
  - LED'en blinker langsomt med blå farve.
  - LED'en blinker hurtigt med blå farve, hvis den trådløse kode registreres.
  - Efter 2 sek. slukkes LED'en.
6. Slip nøglekontakten, når den trådløse kode er blevet registreret.

Det trådløse kodetastatur er i normal drift.

## 11.2 Overførsel af en trådløs kode

### OBS:

Hvis indtastningen af de enkelte tal tager længere end 5 sek., skifter det trådløse kodetastatur til normal drift.

1. Åbn låget eller tryk på en knap, så tastaturet lyser.
2. Indtast talkoden for den trådløse kode, der skal overføres/sendes.
3. Tryk på nøglekontakten og hold den trykket ind.
  - Den trådløse kode sendes; LED'en lyser i 2 sek. med blå farve og slukkes derefter.
  - Efter 5 sekunder blinker LED'en med skiftevis rød og blå farve og der lyder korte akustiske signaler; det trådløse kodetastatur sender apparatets information.
  - Den trådløse kode overføres.

**OBS:**

Du har 15 sekunder til at overføre / videresende den trådløse kode. Hvis den ikke overføres / sendes videre inden for dette tidsrum, skal du gentage arbejdsgangen.

**4. Slip nøglekontakten, hvis den trådløse kode registreres.**

Det trådløse kodetastatur er i normal drift.

**11.3 Overførsel af den trådløse kode fra klokke / lys-knappen****OBS:**

Hvis indtastningen af de enkelte tal tager længere end 5 sek., skifter det trådløse kodetastatur til normal drift.

1. Åbn låget eller tryk på en knap, så tastaturet lyser.
2. Tryk på klokke / lys-knappen og hold den trykket ind.
  - Den trådløse kode sendes; LED'en lyser i 2 sek. med blå farve og slukkes derefter.
  - Efter 5 sek. blinker LED'en med skiftevis rød og blå farve og der lyder korte akustiske signaler; det trådløse kodetastatur sender apparatets information.
  - Den trådløse kode overføres.

**OBS:**

Du har 15 sekunder til at overføre / videresende den trådløse kode. Hvis den ikke overføres / sendes videre inden for dette tidsrum, skal du gentage arbejdsgangen.

**3. Slip klokke / lys-knappen, hvis den trådløse kode registreres.**

Det trådløse kodetastatur er i normal drift.

**11.4 Blandet drift / BiSecur og fast kode 868 MHz**

Med indstillet BiSecur-kode er en blandet drift mulig; dvs. at forhåndenværende håndsendere med fast kode 868 MHz (grå håndsendere med blå knapper eller apparatmærkning, fx HSD2-868) kan indlæres med et trådløst kodetastatur.

**12 Indstillingsmuligheder****OBS:**

Ved de følgende indstillingsmuligheder lyser LED'en med blå eller rød farve og der kan høres akustiske signaler. Afhængigt af funktionerne er visningerne og signalerne forskellige. I kapitel 14 kan du finde de pågældende betydninger.

**12.1 Aktivering / deaktivering af fornyet overførsel**

Du kan deaktivere den fornyede overførsel for at bruge det trådløse kodetastatur til hoveddøre (se kapitel 10.1.1).

**OBS:**

Hvis indtastningen af de enkelte tal tager længere end 5 sek., skifter det trådløse kodetastatur til normal drift.

1. Åbn låget eller tryk på en knap, så tastaturet lyser.
2. Tryk på nøglekontakten og cifferknappen **0** på samme tid og hold dem trykket ind.
3. Ændringsmodus er aktiv og den indstillede funktion vises med den blinkende LED.
4. Slip begge knapper.
5. Med cifferknapperne **0** og **1** kan du indstille funktionerne.
  - Cifferknap **1**: aktivering af fornyet overførsel
  - Cifferknap **0**: deaktivering af fornyet overførsel
6. Når du har trykket på den ønskede cifferknap, viser LED'en den valgte funktion vha. blinkhastigheden.
7. Tryk på nøglekontakten for at gemme indstillingen.

**12.2 De akustiske signalers lydstyrke****OBS:**

Hvis indtastningen af de enkelte tal tager længere end 5 sek., skifter det trådløse kodetastatur til normal drift.

1. Åbn låget eller tryk på en knap, så tastaturet lyser.
2. Tryk på klokke / lys-knappen og cifferknappen **0** på samme tid og hold dem trykket ind.
3. Ændringsmodus er aktiv, så snart LED'en blinker.
4. Slip begge knapper.
5. Med cifferknapperne **0** til **9** kan du indstille de akustiske lydsignalers lydstyrke.
  - Cifferknap **0**: intet akustisk signal
  - Cifferknapper **1** til **9**: lavt til højt
6. Når du har trykket på den ønskede cifferknap, afgives der et signal med den tilsvarende lydstyrke.
7. Tryk på nøglekontakten for at gemme indstillingen.

**12.3 Nykodning af en hukommelsesplads****OBS:**

Hvis indtastningen af de enkelte tal tager længere end 5 sek., skifter det trådløse kodetastatur til normal drift.

1. Åbn låget eller tryk på en knap, så tastaturet lyser.
2. Indtast en gyldig talkode.
3. Tryk på nøglekontakten og umiddelbart derefter klokke / lys-knappen og hold dem trykket ind.
  - Efter 5 sekunder blinker LED'en 5x med blå farve og der kan høres et langt akustisk signal.

**OBS:**

Hvis en af de to knapper slippes, inden der er gået 5 sek., genereres der ikke en ny trådløs kode.

4. Slip begge knapper.

Nykodningen er afsluttet og det trådløse kodetastatur er i normal drift.

## 13 Reset af apparatet

**OBS:**

Efter udførelsen af de enkelte trin ved nulstillingen af apparatet lyser LED'en blå eller rødt og der kan høres akustiske signaler. Afhængigt af funktionerne er visningerne og signalerne forskellige. I kapitel 14 kan du finde de pågældende betydninger.

Alle trådløse koder tildes på ny og det trådløse kodetastatur nulstilles til tilstanden ved leverancen, når de følgende trin udføres.

1. Afmonter kabinetets øverste del på det trådløse kodetastatur og tag et batteri ud i 10 sek.
2. Tryk på cifferknappen **0** og hold den trykket ind.
3. Isæt batteriet.
  - LED'en blinker langsomt i 4 sek. med blå farve.
  - LED'en blinker hurtigt i 2 sek. med blå farve.
  - LED'en lyser i lang tid med blå farve.
4. Slip cifferknappen **0** igen.  
**Alle trådløse koder er tildelt på ny.**
5. Montér det trådløse kodetastaturs kabinet.

**OBS:**

Hvis cifferknappen **0** slippes i utide, tildes der ikke nye trådløse koder.

### 13.1 Indstilling af den faste kode 868 MHz

Hvis der trykkes videre på cifferknappen **0** umiddelbart efter en reset af apparatet, aktiveres den faste kode 868 MHz.

- LED'en blinker langsomt i 4 sek. med rød farve.
- LED'en blinker hurtigt i 2 sek. med rød farve.
- LED'en lyser i lang tid med rød farve.

**Alle trådløse koder er tildelt på ny.**

**OBS:**

Hvis cifferknappen **0** slippes i utide, forbliver BiSecur-koden indstillet.

Yderligere informationer om driften af det trådløse kodetastatur med den faste kode 868 MHz finder du på internettet på: [www.hoermann.com](http://www.hoermann.com)

## 14 LED-visning / akustiske signaler

### Blå (BU)

Tilstand	Akustisk signal	Funktion
Lyser kort	Kort akustisk signal	Kvittering for et tryk på en knap
Lyser i lang tid	Langt akustisk signal	Kvittering for en rigtig talkode
		Lagring af en indtastning
		Skift til normal drift
		Afslutning på spærretiden efter gentagen forkert indtastning af en talkode
Blinker langsomt i 4 sek., blinker hurtigt i 2 sek., lyser i lang tid	Korte akustiske signaler, Korte akustiske signaler, Langt akustisk signal	Under indlæringen blev der registreret en gyldig trådløs kode
		Reset af apparatet gennemføres eller færdiggøres
Blinker hurtigt	Korte akustiske signaler	En trådløs kode sendes
Blinker 5x		Ændringsmodus aktiv
Blinker langsomt		Indstilling for gentagen overførsel: aktiv
Blinker hurtigt		Indstilling for gentagen overførsel: ikke aktiv

### Rød (RD)

Tilstand	Akustisk signal	Funktion
Blinker 2x		Batterierne er næsten brugt op
Blinker 3x	Korte akustiske signaler	Forkert indtastning af en talkode
		Ved programmeringen af en adgangskode: <ul style="list-style-type: none"> <li>• Hukommelsespladsen er optaget</li> <li>• Talkoden findes allerede</li> </ul>
		Ved nykodningen af en hukommelsesplads blev der ikke genereret en trådløs kode

**Blå (BU) og rød (RD)**

Tilstand	Akustisk signal	Funktion
Skiftevis blinken	Korte akustiske signaler	Det trådløse kodetastatur er i overførselsmodus

**15 Rengøring****BEMÆRK!****Beskadigelse af det trådløse kodetastatur pga. forkert rengøring**

Rengøring af det trådløse kodetastatur med uegnede rengøringsmidler kan beskadige kabinettet og knapperne.

- ▶ Rengør udelukkende det trådløse kodetastatur med en ren, fugtig klud.

**16 Bortskaffelse**

Elektriske og elektroniske apparater samt batterier må ikke bortskaffes sammen med husholdningsaffaldet, men skal i stedet for afleveres til dertil indrettede samlesteder.

**17 Tekniske data**

Type	Trådløst kodetastatur FCT 10 BiSecur
Frekvens	868 MHz
Spændingsforsyning	4× 1,5 V batteri, type: AAA (LR03)
Till. omgivelsestemperatur	-20 °C til +60 °C
Beskyttelsesklasse	IP 54

## 18 EF-overensstemmelseserklæring

(iht. R&TTE-direktivet 1999/5/EF)

Hermed erklærer

**Firma** Hörmann KG Verkaufsgesellschaft  
Upheider Weg 94-98  
D-33803 Steinhagen

at dette

**apparat** Trådløst kodetastatur til motorer og deres tilbehør

Artikelbetegnelse	Typebetegnelse
FCT 10 BiSecur	FCT10-868-BS

på grundlag af dets udformning og konstruktionsmåde samt den udførelse, vi har bragt i omløb, stemmer overens med de grundlæggende krav og andre relevante forskrifter i EF-direktivet 1999/5/EF.

I tilfælde af ændringer på apparatet, der ikke er udført med vort samtykke, mister denne erklæring sin gyldighed.

### Anvendte og inddragne standarder og specifikationer

EN 60950-1  
EN 300 220-1  
EN 300 220-2  
EN 301 489-1  
EN 301 489-3

Dette apparatet må tages i drift i alle EU-lande, Norge, Schweiz og andre lande.

Steinhagen, 21.02.2012



p.p. Axel Becker  
Forretningsfører



## Sisältö

<b>1</b>	<b>Käyttöohjetta koskevia ohjeita.....</b>	<b>50</b>
<b>2</b>	<b>Turvallisuusohjeet.....</b>	<b>50</b>
2.1	Määräysten mukainen käyttö.....	50
2.2	Radio-ohjatun koodipainikkeen käyttöä koskevia turvaohjeita .....	50
<b>3</b>	<b>Toimitussisältö .....</b>	<b>51</b>
<b>4</b>	<b>Radio-ohjatun koodipainikkeen FCT 10 BiSecur kuvaus.....</b>	<b>51</b>
<b>5</b>	<b>Asennus .....</b>	<b>52</b>
<b>6</b>	<b>Käyttöönotto .....</b>	<b>53</b>
6.1	Paristojen asettaminen sisään .....	53
<b>7</b>	<b>Käyttö.....</b>	<b>54</b>
<b>8</b>	<b>Avauskoodin ohjelmointi.....</b>	<b>54</b>
8.1	Ensimmäinen avauskoodi .....	54
8.2	2.-10. avauskoodi .....	55
<b>9</b>	<b>Avauskoodin muuttaminen .....</b>	<b>55</b>
<b>10</b>	<b>Normaalikäyttö.....</b>	<b>56</b>
10.1	Radiokoodin lähettäminen numerokoodilla .....	56
10.1.1	Uudelleenlähettäminen .....	56
10.2	Lähettäminen ovikello- / valo-näppäimellä.....	56
10.3	Lukitseminen väärän numerokoodin toistuvan syötön jälkeen.....	56
<b>11</b>	<b>Radiokoodin opettaminen ja siirto-opettaminen.....</b>	<b>57</b>
11.1	Radiokoodin opettaminen .....	57
11.2	Radiokoodin opettaminen / siirto-opettaminen.....	58
11.3	Radiokoodin opettaminen ovikello- / valopainikkeesta.....	58
11.4	Sekakäyttö: BiSecur ja 868 MHz:n kiinteä koodi.....	59
<b>12</b>	<b>Säätömahdollisuudet.....</b>	<b>59</b>
12.1	Uuden lähetyksen aktivoiminen ja / tai deaktivoiminen.....	59
12.2	Signaaliäänien äänenvoimakkuus.....	59
12.3	Muistipaikan uusi koodaus .....	60
<b>13</b>	<b>Laitteen nollaus.....</b>	<b>60</b>
13.1	868 MHz:n kiinteän koodin asettaminen .....	61
<b>14</b>	<b>LED-näyttö / signaaliäänät .....</b>	<b>61</b>
<b>15</b>	<b>Puhdistus.....</b>	<b>62</b>
<b>16</b>	<b>Hävittäminen .....</b>	<b>62</b>
<b>17</b>	<b>Tekniset tiedot.....</b>	<b>63</b>
<b>18</b>	<b>EY-vaatimustenmukaisuusvakuutus.....</b>	<b>63</b>

Tämän dokumentin luovuttaminen kolmansille tahoille tai sen kopioiminen, sen sisällön käyttö tai tietojen välittäminen eteenpäin on kiellettyä, mikäli sitä ei ole nimenomaisesti sallittu. Määräysten vastainen käyttö velvoittaa korvausvaatimusten maksamiseen. Kaikki patentointia ja käyttömallien tai näytemallien kirjaamista koskevat oikeudet pidätetään. Oikeus muutoksiin pidätetään.

Hyvä asiakas,  
kiitos, että valitsit korkealaatuisen tuotteemme.

## 1 Käyttöohjetta koskevia ohjeita

Lue käyttöohje huolellisesti läpi, sillä se sisältää tärkeää tuotetietoa. Noudata kyseisiä ohjeita ja erityisesti turvallisuusohjeita ja varoituksia.

Radio-ohjatun koodipainikkeen käsittelyä koskevia ohjeita on Internetissä sivulla [www.hoermann.com](http://www.hoermann.com)

Säilytä käyttöohje huolellisesti ja varmista, että se on aina saatavilla sekä tuotteen käyttäjien nähtävillä.

## 2 Turvallisuusohjeet

### 2.1 Määräysten mukainen käyttö

Radio-ohjattu koodipainike FCT 10 BiSecur on käyttölaitteille ja niiden lisävarusteille tarkoitettu yksisuuntainen käsilähetin. Sitä voi käyttää yhdessä BiSecur-radiokoodin sekä 868 MHz:n kiinteän koodin kanssa.

Muut käyttötavat ovat kiellettyjä. Valmistaja ei vastaa vaurioista, jotka aiheutuvat määräysten vastaisesta tai virheellisestä käytöstä.

### 2.2 Radio-ohjatun koodipainikkeen käyttöä koskevia turvaohjeita

#### VAROITUS

##### Oven liikkeistä aiheutuva loukkaantumisvaara

Oven liikkeet voivat aiheuttaa loukkaantumisia, kun käytetään radiokoodikytkintä.

- ▶ Varmista, ettei radio-ohjattu käsilähetin joudu lasten käsiin, ja että sitä käyttävät henkilöt ovat saaneet opastuksen kauko-ohjattujen ovilaitteiden käyttöön!
- ▶ Radiokoodikytkintä on käytettävä yleisesti ottaen näköetäisyydeltä oveen, mikäli ovesta on vain yksi turvalaite!
- ▶ Kulje tai aja kauko-ohjatulla käyttölaitteella varustetusta ovesta vasta, kun ovi on pääteasennossa OVI-AUKI!
- ▶ Älä koskaan jää seisomaan oven liikealueelle.

#### VARO

##### Tahattomasta oven liikkeestä aiheutuva loukkaantumisvaara

- ▶ Ks. varoitus luvussa 11

## VAROITUS

### Ympäristötekijöiden vaikutus toimintaan

Ohjeiden noudattamatta jättäminen voi vaikuttaa toimintaan!

Sallittu ympäristön lämpötila:  $-20\text{ }^{\circ}\text{C}$  -  $+60\text{ }^{\circ}\text{C}$ .

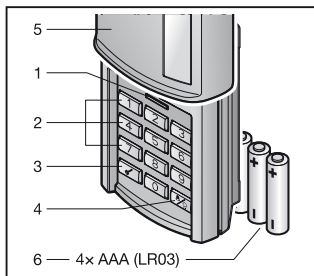
### OHJEITA:

- Ellei autotalliin ole toista erillistä sisäänpääsyä, kaikki radiojärjestelmien muutokset tai laajennukset on tehtävä autotallin sisältä käsin.
- Tarkasta oven toiminta ohjelmoinnin tai kauko-ohjausjärjestelmän laajennuksen jälkeen.
- Käytä kauko-ohjausjärjestelmän käyttöönotossa tai laajennuksessa vain alkuperäisen valmistajan osia.
- Paikalla vallitsevat olosuhteet voivat vaikuttaa radiojärjestelmän kantavuuteen.
- GSM-900-matkapuhelinten samanaikainen käyttö saattaa häiritä radio-ohjausta.

## 3 Toimitussisältö

- Radio-ohjattu koodipainike FCT 10 BiSecur
- 4x 1,5 V -paristo, tyyppi AAA (LR03)
- Kiinnitystarvikkeet
- Käyttöohje

## 4 Radio-ohjatun koodipainikkeen FCT 10 BiSecur kuvaus

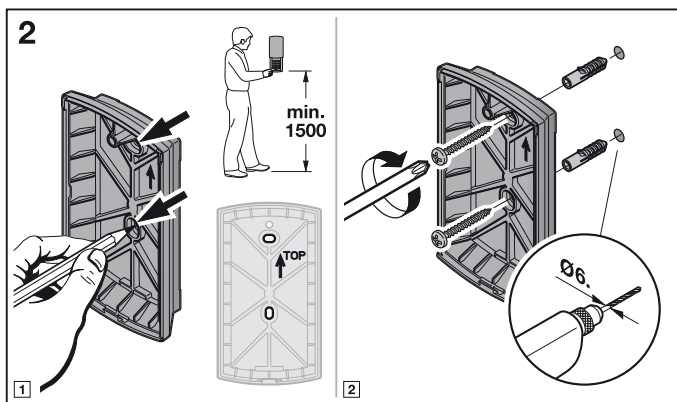
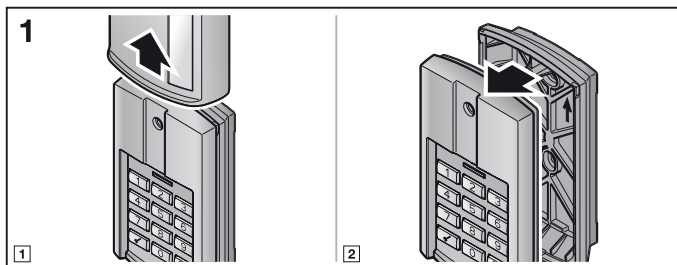


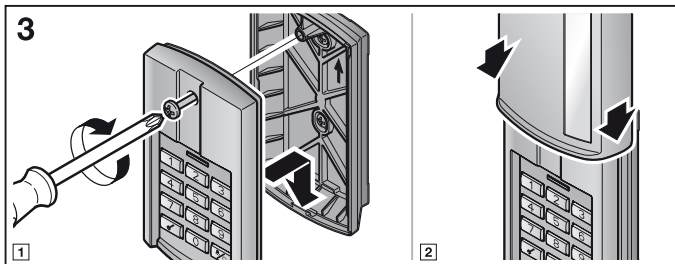
- 1 LED, kaksivärinen
- 2 Numeropainikkeet
- 3 Avainpainike
- 4 Ovikello- / valopainike
- 5 Työntökansi
- 6 Paristot

## 5 Asennus

### HUOMAA:

Tarkista ennen radio-ohjatun koodipainikkeen asennusta, voidaanko sillä ohjata vastaanotinta radiokoodilla valitusta asennuspaikasta. Asennus suoraan metalliin heikentää kantamaa. Asennusetäisyydeksi kannattaa silloin jättää 2–3 cm.

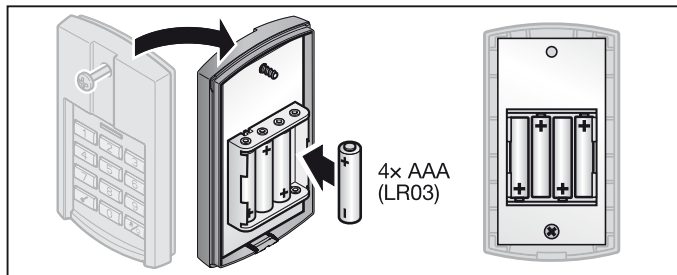




## 6 Käyttöönotto

Radio-ohjattu koodipainike FCT 10 BiSecur on käyttövalmis paristojen sisäänasettamisen jälkeen.

### 6.1 Paristojen asettaminen sisään



## VAROITUS

**Radio-ohjatun koodipainikkeen tuhoutuminen vuotavien paristojen vuoksi**  
Paristot voivat vuotaa ja tuhota radio-ohjatun koodipainikkeen.

- Poista paristot radio-ohjatusta koodipainikkeesta, mikäli sitä ei käytetä pitkään aikaan.

## 7 Käyttö

Jokaiselle numerokoodille on olemassa radiokoodi. Paina numerokoodia, jonka radiokoodin haluat lähettää, ja avainpainiketta.

- Radiokoodi lähetetään ja LED palaa 2 sekunnin ajan sinisenä.

### OHJEITA:

- Ennen oikean avauskoodin syöttämistä numeronäppäimiä voidaan painella vapaasti, jotta estetään, että vieraat henkilöt voivat painaa avauskoodin muistiin. Vain 4-6 viimeistä painettua numeronäppäintä (riippuu avauskoodista) ennen avainpainiketta käytetään avauskoodina.
- Mikäli paristot ovat lähes tyhjiä, LED vilkkuu 2x punaisena
  - a. painikkeen painamisen jälkeen
    - ▶ Paristot **kannattaa** vaihtaa pian.
  - b. eikä radiokoodia lähetetä.
    - ▶ Paristot **täytyy** vaihtaa välittömästi.

## 8 Avauskoodin ohjelmointi

### HUOMAA:

Avauskoodien ohjelmoinnin yksittäisten vaiheiden jälkeen LED palaa sinisenä tai punaisena ja laitteesta kuuluu signaaliääniä. Valot ja äänet voivat olla toiminnosta riippuen erilaisia. Luvusta 14 käy ilmi niiden merkitys.

### 8.1 Ensimmäinen avauskoodi

#### OHJEITA:

- Mikäli yksittäisten numeroiden syötön välillä kuluu yli 5 sekuntia, radio-ohjattu koodipainike siirtyy normaalikäyttötilaan.
  - Ainoastaan numerosta **0** koostuvaa numerokoodia ei voi ohjelmoida.
1. Avaa työntökansi ja paina jotain painiketta, jotta näppäimistössä palaa valo.
  2. Paina avainpainiketta.
  3. Paina numeropainiketta **1** ensimmäistä muistipaikkaa varten.
  4. Paina avainpainiketta.
  5. Syötä 4-6-numeroinen numerokoodi.
  6. Paina avainpainiketta.
  7. Syötä numerokoodi uudelleen.
  8. Paina avainpainiketta.

Ohjelmointi on suoritettu loppuun ja radio-ohjattu koodipainike on normaalikäyttötilassa.

#### OHJE:

Mikäli 7. vaiheessa syötetään toinen numerokoodi, se aiheuttaa ohjelmoinnin keskeytyksen ja radio-ohjattu koodipainike siirtyy normaalikäyttöön.

## 8.2 2.-10. avauskoodi

Muiden pääsykoodien ohjelmointi tehdään luvussa 8.1 kuvatulla tavalla.

3. vaiheessa on valittava numeropainikkeen **1** sijaan numeropainike, joka kuuluu halutulle muistipaikalle.

Muistipaikat 1-9 kuuluvat vastaaville numeropainikkeille, muistipaikka 10 kuuluu numeropainikkeelle 0.

### OHJEITA:

- Mikäli valitaan muistipaikka, jolle on jo tallennettu numerokoodi, se aiheuttaa ohjelmoinnin keskeyttämisen.
- Mikäli syötetään numerokoodi, joka on jo jollain tallennuspaikalla, se aiheuttaa ohjelmoinnin keskeyttämisen.

## 9 Avauskoodin muuttaminen

### OHJEITA:

- Avauskoodin muuttamisen yksittäisten vaiheiden jälkeen LED palaa sinisenä tai punaisena ja laitteesta kuuluu signaaliääniä. Valot ja äänet voivat olla toiminnosta riippuen erilaisia. Luvusta 14 käy ilmi niiden merkitys.
- Mikäli yksittäisten numeroiden syötön välillä kuluu yli 5 sekuntia, radio-ohjattu koodipainike siirtyy normaalikäyttötilaan.
- Ainoastaan numerosta **0** koostuvaa numerokoodia ei voi ohjelmoida.

1. Avaa kansi ja paina jotain painiketta, jotta näppäimistöässä palaa valo.
2. Paina avainpainiketta.
3. Syötä se numerokoodi, jonka haluat muuttaa.
4. Paina avainpainiketta.
5. Syötä uusi 4-6-numeroinen numerokoodi.
6. Paina avainpainiketta.
7. Syötä muutettu numerokoodi uudelleen.
8. Paina avainpainiketta.

Muutos on tehty ja radio-ohjattu koodipainike on normaalikäyttötilassa.

### OHJE:

Mikäli 7. vaiheessa syötetään toinen tai jo olemassa oleva numerokoodi, se aiheuttaa muutoksen keskeytyksen ja radio-ohjattu koodipainike siirtyy normaalikäyttöön.

## 10 Normaalikäyttö

### OHJE:

Mikäli numerokoodi on kopioitu juuri aikaisemmin toisesta käsilähetimestä, avainpainiketta on painettava numerokoodin syöttämisen jälkeen toisen kerran ensimmäistä käyttöä varten.

### 10.1 Radiokoodin lähettäminen numerokoodilla

#### OHJEITA:

- Radiokoodin lähettämisen yksittäisten vaiheiden jälkeen LED palaa sinisenä tai punaisena ja laitteesta kuuluu signaaliääniä. Valot ja äänet voivat olla toiminnosta riippuen erilaisia. Luvusta 14 käy ilmi niiden merkitys.
- Mikäli yksittäisten numeroiden syötön välillä kuluu yli 5 sekuntia, radio-ohjattu koodipainike siirtyy normaalikäyttötilaan.

1. Avaa kansi ja paina jotain painiketta, jotta näppäimistössä palaa valo.
2. Syötä oikea numerokoodi.
3. Paina avainpainiketta, niin radiokoodi lähetetään.

#### 10.1.1 Uudelleenlähettäminen

Mikäli numerokoodin syöttämisen jälkeen lähetetään radiokoodi (ks. luku 10.1), sen voi lähettää uudelleen painamalla 5 sekunnin sisällä numeropainiketta tai avainpainiketta.

Mikäli ovikello- / valopainiketta painetaan, uudelleenlähettämisen toiminto keskeytetään.

### 10.2 Lähettäminen ovikello- / valo-näppäimellä

Ovikello- / valopainikkeella voi ohjata suoraan esim. ovikelloa tai pihavalaistusta, eli ilman avauskoodin syöttöä.

1. Avaa kansi ja paina jotain painiketta, jotta näppäimistössä palaa valo.
2. Paina ovikello- / valo-näppäintä.

### OHJE:

Radio-ohjattu koodipainike lähettää radiokoodia niin kauan kuin ovikello- / valopainiketta painetaan, kuitenkin enintään 3 sekunnin ajan.

### 10.3 Lukitseminen väärän numerokoodin toistuvan syötön jälkeen

Radio-ohjattu koodipainike lukitaan 30 sekunnin ajaksi 10. väärin syötetyn numerokoodin jälkeen. Radio-ohjattu koodipainike palaa sen jälkeen normaalikäyttöön.



## 11 Radiokoodin opettaminen ja siirto-opettaminen



### Tahattomasta oven liikkeestä aiheutuva loukkaantumisvaara

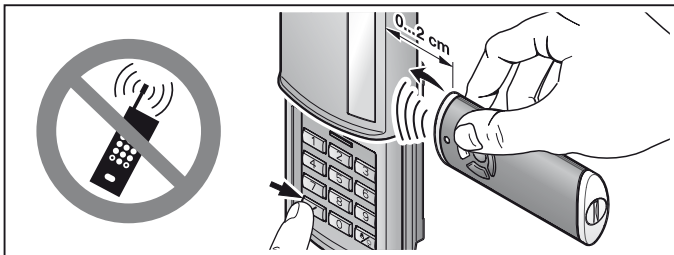
Radio-ohjausjärjestelmän opettaminen voi aiheuttaa oven tahattomia liikkeitä.

- ▶ Varmista, että radiojärjestelmää opetettaessa oven liikealueella ei ole henkilöitä, varsinkaan lapsia, eikä myöskään esineitä.

### 11.1 Radiokoodin opettaminen

#### OHJEITA:

- Radiokoodin opettamisen yksittäisten vaiheiden jälkeen LED palaa sinisenä tai punaisena ja laitteesta kuuluu signaaliääniä. Valot ja äänet voivat olla toiminnosta riippuen erilaisia. Luvusta 14 käy ilmi niiden merkitys.
- Mikäli yksittäisten numeroiden syötön väliillä kuluu yli 5 sekuntia, radio-ohjattu koodipainike siirtyy normaalikäyttötilaan.



1. Pidä käsilähetintä radio-ohjatun koodipainikkeen oikealla puolella.
2. Paina käsilähettimen sitä painiketta, **jonka** radiokoodin haluat opettaa, ja pidä sitä painettuna.
  - Radiokoodi lähetetään, LED palaa 2 sekunnin ajan sinisenä ja sammuu.
  - LED vilkkuu 5 sekunnin kuluttua vuorotellen punaisena ja sinisenä: käsilähetin lähettää laitetedon.
  - Radiokoodi siirretään.
3. Avaa kansi ja paina jotain painiketta, jotta näppäimistössä palaa valo.
4. Syötä sen radiokoodin numerokoodi, jonka haluat muuttaa.
5. Paina avainpainiketta ja pidä se painettuna.
  - LED vilkkuu hitaasti sinisenä.
  - LED vilkkuu nopeasti sinisenä kun radiokoodi on tunnistettu.
  - LED sammuu 2 sekunnin kuluttua.

**6. Vapauta avainpainike, kun radiokoodi on tunnistettu.**

Radio-ohjattu koodipainike on normaalikäyttötilassa.

**11.2 Radiokoodin opettaminen / siirto-opettaminen****OHJE:**

Mikäli yksittäisten numeroiden syötön välillä kuluu yli 5 sekuntia, radio-ohjattu koodipainike siirtyy normaalikäyttötilaan.

1. Avaa kansi ja paina jotain painiketta, jotta näppäimistössä palaa valo.
2. Syötä sen radiokoodin numerokoodi, jonka haluat siirto-opettaa / lähettää.
3. Paina avainpainiketta ja pidä se painettuna.
  - Radiokoodi lähetetään, LED palaa 2 sekunnin ajan sinisenä ja sammuu.
  - LED vilkkuu 5 sekunnin kuluttua vuorotellen punaisena ja sinisenä ja laitteesta kuuluu lyhyitä signaaliääniä: radiokoodikytkin lähettää laitetedot.
  - Radiokoodi siirretään.

**HUOMAA:**

Opettamiseen / lähettämiseen on käytettävissä 15 sekuntia. Mikäli radiokoodia ei opeteta / lähetetä kyseisen ajan kuluessa, vaihe on suoritettava uudelleen.

**4. Vapauta avainpainike, kun radiokoodi on tunnistettu.**

Radio-ohjattu koodipainike on normaalikäyttötilassa.

**11.3 Radiokoodin opettaminen ovikello- / valopainikkeesta****OHJE:**

Mikäli yksittäisten numeroiden syötön välillä kuluu yli 5 sekuntia, radio-ohjattu koodipainike siirtyy normaalikäyttötilaan.

1. Avaa kansi ja paina jotain painiketta, jotta näppäimistössä palaa valo.
2. Paina ovikello- / valopainiketta ja pidä se painettuna.
  - Radiokoodi lähetetään, LED palaa 2 sekunnin ajan sinisenä ja sammuu.
  - LED vilkkuu 5 sekunnin kuluttua vuorotellen punaisena ja sinisenä ja laitteesta kuuluu lyhyitä signaaliääniä: radiokoodikytkin lähettää laitetedot.
  - Radiokoodi siirretään.

**HUOMAA:**

Opettamiseen / lähettämiseen on käytettävissä 15 sekuntia. Mikäli radiokoodia ei opeteta / lähetetä kyseisen ajan kuluessa, vaihe on suoritettava uudelleen.

**3. Vapauta ovikello- / valopainike, mikäli radiokoodi tunnistetaan.**

Radio-ohjattu koodipainike on normaalikäyttötilassa.

## 11.4 Sekakäyttö: BiSecur ja 868 MHz:n kiinteä koodi

Sekakäyttö on mahdollista, mikäli asetettuna on BiSecur-radiokoodi. Se tarkoittaa, että olemassa olevat, kiinteällä 868 MHz:n koodilla toimivat käsilähettimet (harmaa käsilähetin, jossa on siniset painikkeet tai laitetuunnuksena esim. HSD2-868) voidaan opettaa radio-ohjatulla koodipainikkeella.

## 12 Säätömahdollisuudet

### HUOMAA:

LED palaa seuraavissa asetusmahdollisuuksissa sinisenä tai punaisena ja laitteesta kuuluu signaaliääniä. Valot ja äänet voivat olla toiminnosta riippuen erilaisia. Luvusta 14 käy ilmi niiden merkitys.

### 12.1 Uuden lähetyksen aktivoiminen ja / tai deaktivoiminen

Jotta radio-ohjattua koodipainiketta voi käyttää talojen sisäänkäyntiovien kanssa, uudelleenlähettämisen (ks. luku 10.1.1) voi deaktivoida.

#### OHJE:

Mikäli yksittäisten numeroiden syötön välillä kuluu yli 5 sekuntia, radio-ohjattu koodipainike siirtyy normaalikäyttötilaan.

1. Avaa kansi ja paina jotain painiketta, jotta näppäimistössä palaa valo.
2. Paina yhtäaikaa avainpainiketta sekä numeropainiketta **0** ja pidä niitä painettuna.
3. Muutostila on aktiivinen ja asetettu toiminto osoitetaan LED:in vilkkumisella.
4. Vapauta molemmat painikkeet.
5. Numeropainikkeilla **0** ja **1** voi asettaa toiminnot.
  - Numeropainike **1**: aktivoi uudelleenlähettämisen
  - Numeropainike **0**: deaktivoi uudelleenlähettämisen
6. Kun haluttua numeropainiketta on painettu, LED osoittaa valitun toiminnon vilkkumisnopeudella.
7. Paina avainpainiketta asetuksen tallentamiseksi.

### 12.2 Signaaliäänien äänenvoimakkuus

#### OHJE:

Mikäli yksittäisten numeroiden syötön välillä kuluu yli 5 sekuntia, radio-ohjattu koodipainike siirtyy normaalikäyttötilaan.

1. Avaa kansi ja paina jotain painiketta, jotta näppäimistössä palaa valo.
2. Paina samanaikaisesti ovikello- / valopainiketta sekä numeropainiketta **0** ja pidä niitä painettuna.
3. Muutostila on aktiivinen heti kun LED vilkkuu.
4. Vapauta molemmat painikkeet.
5. Signaaliäänien äänenvoimakkuuden voi asettaa numeropainikkeilla **0–9**.

- Numeropainike **0**: ei akustista signaalia
  - Numeropainikkeet **1 – 9**: hiljaisesta kovaan ääneen
6. Kun haluttua numeropainiketta on painettu, laitteesta kuuluu ääni halutulla äänenvoimakkuudella.
  7. Paina avainpainiketta asetuksen tallentamiseksi.

## 12.3 Muistipaikan uusi koodaus

### OHJE:

Mikäli yksittäisten numeroiden syötön välillä kuluu yli 5 sekuntia, radio-ohjattu koodipainike siirtyy normaalkäyttötilaan.

1. Avaa kansi ja paina jotain painiketta, jotta näppäimistössä palaa valo.
2. Syötä oikea numerokoodi.
3. Paina avainpainiketta ja välittömästi sen jälkeen ovikello- / valopainiketta ja pidä niitä painettuna.
  - LED vilkkuu 5 sekunnin kuluttua 5x sinisenä ja laitteesta kuuluu pitkä signaaliääni.

### OHJE:

Mikäli jompikumpi molemmista painikkeista vapautetaan ennen 5 sekunnin ajan kulumista umpeen, uutta radiokoodia ei luoda.

4. Vapauta molemmat painikkeet.

Uusi koodaus on suoritettu loppuun ja radio-ohjattu koodipainike on normaalkäyttötilassa.

## 13 Laitteen nollaus

### HUOMAA:

Laiteresetin yksittäisten vaiheiden jälkeen LED palaa sinisenä tai punaisena ja laitteesta kuuluu signaaliääniä. Valot ja äänet voivat olla toiminnosta riippuen erilaisia. Luvusta 14 käy ilmi niiden merkitys.

Kaikki radiokoodit kohdistetaan uudelleen suorittamalla seuraavat vaiheet, ja radio-ohjattu koodipainike palautetaan toimitustilaan.

1. Irrota radio-ohjatun koodipainikkeen kotelon yläosa ja poista paristo 10 sekunnin ajaksi.
2. Paina numeropainiketta **0** ja pidä sitä painettuna.
3. Aseta paristo paikoilleen.
  - LED vilkkuu 4 sekunnin ajan hitaasti sinisenä.
  - LED vilkkuu 2 sekunnin ajan nopeasti sinisenä.
  - LED palaa kauan sinisenä.
4. Vapauta numeropainike **0**.  
**Kaikki radiokoodit on kohdistettu uudelleen.**
5. Asenna radio-ohjatun koodipainikkeen kotelo.

**HUOMAA:**

Mikäli numeropainike **0** vapautetaan ennenaikaisesti, uusia radiokodeja ei kohdisteta.

**13.1 868 MHz:n kiinteän koodin asettaminen**

Mikäli numeropainiketta **0** painetaan edelleen laiteresetin jälkeen, 868 MHz:n kiinteä koodi aktivoidaan.

- LED vilkkuu 4 sekunnin ajan hitaasti punaisena.
- LED vilkkuu 2 sekunnin ajan nopeasti punaisena.
- LED palaa kauan punaisena.

**Kaikki radiokoodit on kohdistettu uudelleen.**

**HUOMAA:**

Mikäli numeropainike **0** vapautetaan liian aikaisin, asetukseksi jää BiSecur-radiokoodi.

Radio-ohjatun koodipainikkeen 868 MHz:n kiinteän koodin kanssa tapahtuvaa käyttöä koskevia lisäohjeita on Internetissä sivulla [www.hoermann.com](http://www.hoermann.com)

**14 LED-näyttö / signaaliäänet****Sininen (BU)**

Tila	Signaaliääni	Toiminto
Palaa lyhyesti	Lyhyt signaaliääni	Painikkeen painamisen kuittaus
Palaa pitkään	Pitkä signaaliääni	Oikean numerokoodin kuittaus
		Syötetyn tiedon tallennus
		Siirtyminen normaalikäyttöön
		Lukitusajan päättyminen väärän numerokoodin toistuvan syötön jälkeen
Vilkkuu 4 sek. hitaasti, vilkkuu 2 sek. nopeasti, palaa pitkään	Lyhyet signaaliäänet, lyhyet signaaliäänet, pitkä signaaliääni	Opetuksen aikana on tunnistettu voimassa oleva radiokoodi Laitteen resetiä suoritetaan tai viimeistellään
Vilkkuu hitaasti	Lyhyet signaaliäänet	Radiokoodi lähetetään
Vilkkuu 5 kertaa		Muutostila aktiivinen
Vilkkuu hitaasti		Toistuvan lähetyksen asetus: aktiivinen
Vilkkuu hitaasti		Toistuvan lähetyksen asetus: ei aktiivinen

## Punainen (RD)

Tila	Signaaliääni	Toiminto
Vilkkuu 2 kertaa		Paristot ovat lähes tyhjiä
Vilkkuu 3 kertaa	Lyhyet signaaliäänit	Väärän numerokoodin syöttö Avauskoodin ohjelmoinnissa: <ul style="list-style-type: none"> <li>• Muistipaikka on varattu</li> <li>• Numerokoodi on jo olemassa</li> </ul> Muistipaikan uudessa koodauksessa ei luotu radiokoodia

## Sininen (BU) ja punainen (RD)

Tila	Signaaliääni	Toiminto
Vaihteleva vilkkuminen	Lyhyet signaaliäänit	Radio-ohjattu koodipainike on siirto-opetus- / lähetystilassa

## 15 Puhdistus

## VAROITUS

**Radio-ohjatun koodipainikkeen vaurioituminen virheellisen puhdistuksen johdosta**

Radio-ohjatun koodipainikkeen puhdistaminen soveltumattomilla puhdistusaineilla voi vaurioittaa koteloja ja painikkeita.

- ▶ Radio-ohjatun koodipainikkeen saa puhdistaa vain puhtaalla ja pehmeällä kostealla liinalla.

## 16 Hävittäminen



Sähkö- ja elektroniikkalaitteita tai paristoja ei saa hävittää kotitalousjätteen seassa, vaan ne on luovutettava niille tarkoitettuun vastaanotto- ja keräyspisteeseen.



## 17 Tekniset tiedot

Tyyppi	Radio-ohjattu koodipainike FCT 10 BiSecur
Taajuus	868 MHz
Jännitesyöttö	4x 1,5 V -paristo, tyyppi AAA (LR03)
Sallittu ympäristön lämpötila	-20 °C – +60 °C
Kotelointiluokka	IP 54

## 18 EY-vaatimustenmukaisuusvakuutus

(R&TTE-direktiivin 1999/5/EY mukaisesti)

Alla mainittu valmistaja vakuuttaa täten

**Yritys** Hörmann KG Verkaufsgesellschaft  
Upheider Weg 94-98  
D-33803 Steinhagen

että tämä

**laite** Käyttölaitteiden ja niiden lisävarusteiden radio-ohjattu koodikytin

Tuotenimi	Tyypimerkintä
FCT 10 BiSecur	FCT10-868-BS

vastaa sen markkinoille saatetussa muodossa malliltaan ja rakennetyypiltään direktiivin 1999/5/EY perusvaatimuksia ja muita sitä koskevia määräyksiä.

Mikäli laitteeseen tehdään muutoksia ilman valmistajan lupaa, tämä vakuutus ei ole enää voimassa.

### Sovellettavat ja tuotetta koskevat standardit ja määrittelyt

EN 60950-1  
EN 300 220-1  
EN 300 220-2  
EN 301 489-1  
EN 301 489-3

Laitetta saa käyttää kaikissa EU-maissa, Norjassa, Sveitsissä ja muissa maissa.  
Steinhagen, 21.02.2012



ppa. Axel Becker  
Toimitusjohtaja



TR20A123-B RE / 04.2013



HÖRMANN KG Verkaufsgesellschaft  
Upheider Weg 94-98  
D-33803 Steinhagen  
[www.hoermann.com](http://www.hoermann.com)