

TR20A119-B RE / 04.2013

SV Anvisning för montering och drift

Radiokodlås FCT 3 BiSecur

NO Veiledning for montering og drift

Trådløs kodetaster FCT 3 BiSecur

DA Monterings- og betjeningsvejledning

Trådløst kodetastatur FCT 3 BiSecur

FI Asennus- ja käyttöohje

Radio-ohjattu koodipainike FCT 3 BiSecur

SVENSKA	3
NORSK	16
DANSK	29
SUOMI	43

Innehåll

1	Om denna bruksanvisning	4
2	Säkerhetsföreskrifter.....	4
2.1	Korrekt användning.....	4
2.2	Säkerhetsföreskrifter för radiokodlåset	4
3	Leveransomfattning.....	5
4	Beskrivning av radiokodlåset FCT 3 BiSecur.....	5
5	Montering	6
6	Driftstart.....	7
6.1	Lägga i batterier	7
7	Drift	8
8	Programmera åtkomstkod.....	8
8.1	Första åtkomstkoden.....	8
8.2	Andra och tredje åtkomstkoden	9
9	Normal drift	9
9.1	Sända fjärrkod via en sifferkod.....	9
9.1.1	Ny sändning.....	9
9.2	Sända med signal- / ljusknappen	10
9.3	Spärr efter flera felaktiga inmatningar av sifferkoden	10
10	Programmering och överföring av fjärrkod.....	10
10.1	Programmering av fjärrkod	10
10.2	Överföring / sändning av fjärrkod.....	11
10.3	Överföra fjärrkoden från signal- / ljusknappen	12
10.4	Blandad drift / BiSecur och frekvensen 868 MHz	12
11	Reset.....	12
11.1	Ställa in kompatibilitet med 868 MHz.....	13
12	LED-indikering	13
13	Rengöring.....	14
14	Avfallshantering	14
15	Tekniska data	14
16	EG-försäkran om överensstämmelse	15

Överlåtelse och mångfaldigande av detta dokument, utnyttjande och överföring av dess innehåll är ej tillåtet utan vårt tillstånd. Överträdelse leder till skadestånd. Med förbehåll för ändringar vad gäller patent, användning eller mönster. Rätten till ändringar förbehålles.

Bästa kund,
tack för att du har valt en kvalitetsprodukt ur vårt sortiment.

1 Om denna bruksanvisning

Läs igenom hela anvisningen noggrant. Den innehåller viktig information om produkten. Följ anvisningarna och beakta i synnerhet säkerhets- och varningsanvisningarna.

Mer information om hur man använder radiokodlåset finns på internet:
www.hoermann.com

Förvara anvisningen väl och se till att den alltid är tillgänglig för användaren.

2 Säkerhetsföreskrifter

2.1 Korrekt användning

Radiokodlåset FCT 3 BiSecur är en enkelriktad sändare för maskinerier och tillbehör. Den kan användas med trådlös BiSecur och är kompatibel med frekvensen 868 MHz.

Andra användningsområden är inte tillåtna. Tillverkaren fransäger sig ansvar för skador som uppstår till följd av ej avsett bruk eller felaktig användning.

2.2 Säkerhetsföreskrifter för radiokodlåset

VARNING

Risk för personskador vid portrörelse

Personer kan skadas av port-/ grindrörelsen när man använder radiokodlåset.

- ▶ Se till att radiokodlåset inte används av barn, och att det bara används av personer som vet hur det fjärrstyrda portsystemet fungerar.
- ▶ Man måste alltid ha fri sikt över porten/ grinden när radiokodlåset används, om den bara har en säkerhetsanordning.
- ▶ Gå eller kör bara igenom en fjärrstyrd port när den är helt öppen!
- ▶ Stå aldrig i portens rörelseområde.

VAR FÖRSIKTIG

Risk för personskador pga. oavsiktlig portrörelse

- ▶ Se varningsanvisning, kapitel 10

OBS!**Påverkan från omgivningen**

Om detta inte beaktas kan funktionen försämrats!

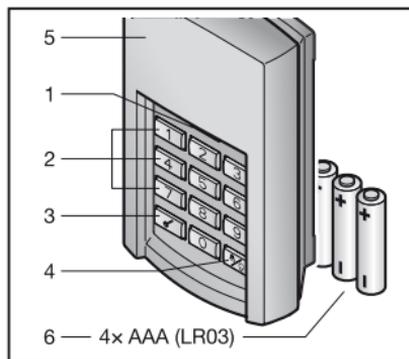
Tillåten omgivningstemperatur: $-20\text{ }^{\circ}\text{C}$ till $+60\text{ }^{\circ}\text{C}$.

ANMÄRKNINGAR:

- Finns det ingen separat ingång till garaget ska alla ändringar i eller utökningar av fjärrsystem utföras inne i garaget.
- Gör ett funktionstest när fjärrsystemet har programmerats eller kompletterats.
- Använd endast originaldelar vid driftstart eller komplettering av fjärrsystemet.
- Omgivningsvillkoren kan påverka fjärrsystemets räckvidd.
- Räckvidden kan påverkas om GSM 900-mobiler används samtidigt.

3 Leveransomfattning

- Radiokodlås FCT 3 BiSecur
- 4 st 1,5 V-batteri, typ: AAA (LR03)
- Fästmaterial
- Användaranvisning

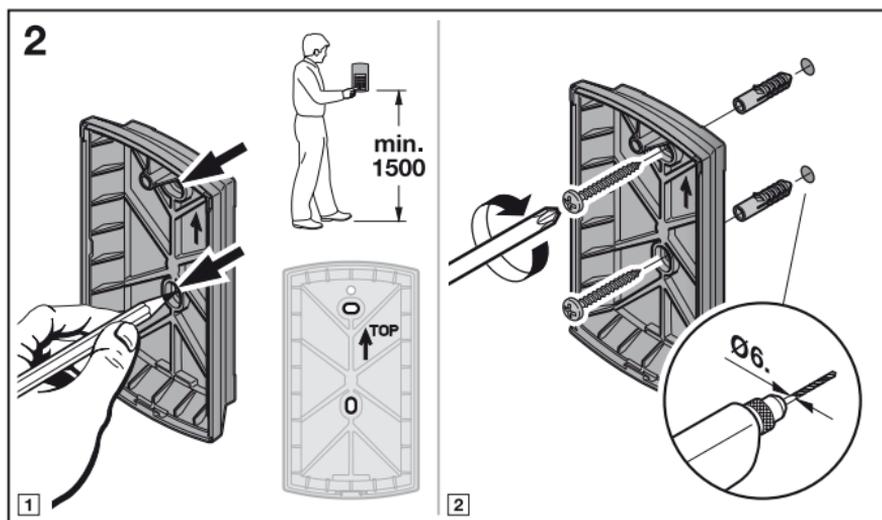
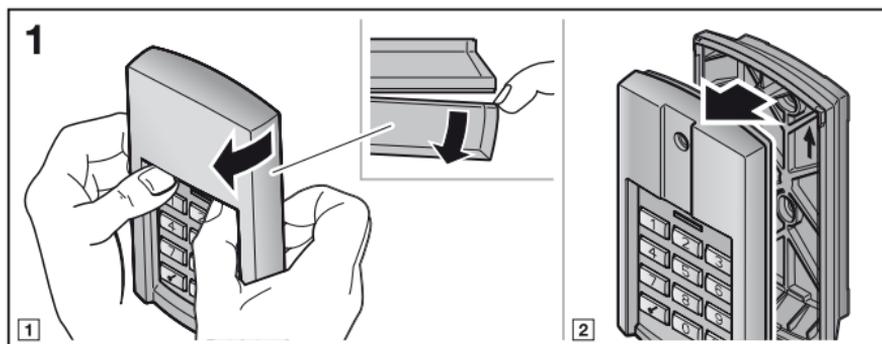
4 Beskrivning av radiokodlåset FCT 3 BiSecur

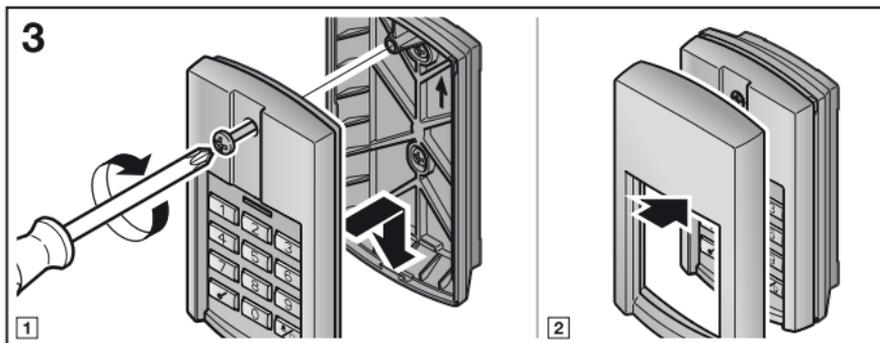
- 1 LED, tvåfärgad
- 2 Sifferknappar
- 3 Nyckelknapp
- 4 Signal- / ljusknapp
- 5 Sektion
- 6 Batterier

5 Montering

ANMÄRKNING:

Kontrollera redan före montering om mottagarna tar emot radiosignalen på den plats där du tänkt placera radiokodlåset. Montering direkt på metall kan påverka räckvidden. Håll därför ett avstånd på 2–3 cm.

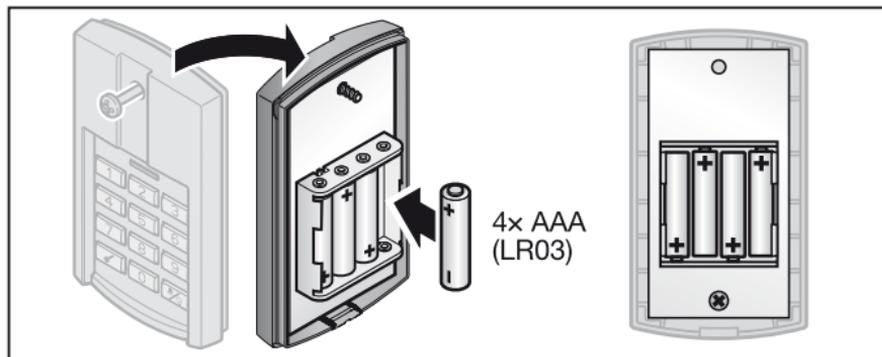




6 Driftstart

När man har satt i batterierna kan man börja använda radiokodlåset FCT 3 BiSecur direkt.

6.1 Lägga i batterier



OBS!

Förstört radiokodlås på grund av läckande batterier

Batteriet kan läcka batterivätska och förstöra radiokodlåset.

► Ta ut batterierna ur radiokodlåset om det inte används under en längre tid.

7 Drift

Alla programmerade sifferkoder har tilldelats en fjärrkod. Tryck in den sifferkod som du vill sända fjärrkoden för och tryck på nyckelknappen.

- Fjärrkoden sänds och LEDn lyser med blått sken i 2 sekunder.

ANMÄRKNINGAR:

- Innan man anger en giltig åtkomstkod kan man trycka på valfritt antal sifferknappar, för att undvika att obehöriga lägger märke till koden. Endast de fyra sifferknappar som man senast tryckt på innan man trycker på nyckelknappen används som åtkomstkod.
- Om batterierna är nästan tomma, blinkar LEDn rött 2 gånger
 - a. efter att man har tryckt på en knapp.
 - ▶ Batterierna **bör** bytas inom kort.
 - b. och fjärrkoden sänds inte.
 - ▶ Batterierna **måste** bytas omgående.

8 Programmera åtkomstkod

ANMÄRKNING:

Efter de olika stegen när åtkomstkoden programmeras lyser LEDn med blått eller rött sken. Indikeringarna varierar beroende på funktion. Information om deras respektive betydelser finns i kapitel 12.

8.1 Första åtkomstkoden

ANMÄRKNINGAR:

- Om man överskrider en tidsgräns på 5 sekunder när man matar in de enskilda siffrorna, växlar radiokodlåset till normal drift.
- En sifferkod som endast består av siffran **0** kan inte programmeras.

1. Tryck på en knapp, så att knappsatsen lyses upp.
2. Tryck på nyckelknappen.
3. Tryck på sifferknappen **1** för den första minnespositionen.
4. Tryck på nyckelknappen.
5. Mata in en kod bestående av 4 siffror.
6. Tryck på nyckelknappen.
7. Mata in koden igen.
8. Tryck på nyckelknappen.

Programmeringen är avslutad och radiokodlåset befinner sig i normal drift.

ANMÄRKNING:

Om man matar in en annan kod i steg 7, avbryts programmeringen och radiokodlåset växlar till normal drift.

8.2 Andra och tredje åtkomstkoden

Ytterligare åtkomstkoder programmeras enligt beskrivningen i kapitel 8.1. I steg 3 måste man istället för sifferknappen **1** välja en sifferknapp som är tilldelad önskad minnesposition.

Minnespositionerna 1 till 3 är tilldelade motsvarande sifferknappar.

ANMÄRKNINGAR:

- Om man väljer en minnesposition där en sifferkod redan finns lagrad, avbryts programmeringen.
- Om man väljer en sifferkod som redan förekommer på en minnesplats, avbryts programmeringen.
Avbrottet indikeras när man har tryckt på nyckelknappen.

9 Normal drift

ANMÄRKNING:

Om fjärrkoden för en sifferkod redan kopierats av en fjärrkontroll, måste man först ange sifferkoden och sedan trycka en gång till på nyckelknappen första gången den används.

9.1 Sända fjärrkod via en sifferkod

ANMÄRKNINGAR:

- Efter de olika stegen när en fjärrkod sänds lyser LEDn med blått eller rött sken. Indikeringarna varierar beroende på funktion. Information om deras respektive betydelser finns i kapitel 12.
- Om man överskrider en tidsgräns på 5 sekunder när man matar in de enskilda siffrorna, växlar radiokodlåset till normal drift.

1. Tryck på en knapp, så att knappsatsen lysas upp.
2. Mata in en giltig kod.
3. Tryck på nyckelknappen. Fjärrkoden sänds.

9.1.1 Ny sändning

Om en fjärrkod sänds när man har angett en sifferkod (se kapitel 9.1), kan denna sändas igen om man trycker på en sifferknapp eller nyckelknappen inom 5 sekunder.

Om man trycker på signal- / ljusknappen avbryts den nya sändningen.

9.2 Sända med signal- / ljusknappen

Med signal- / ljusknappen kan man manövrera exempelvis dörrklockan eller gårdsbelysningen direkt, dvs. utan att mata in en åtkomstkod.

1. Tryck på en knapp, så att knappsatsen lyses upp.
2. Tryck på signal- / ljusknappen.

ANMÄRKNING:

Radiokodlåset sänder fjärrkoden så länge som signal- / ljusknappen hålls intryckt, dock längst i 3 sekunder.

9.3 Spärr efter flera felaktiga inmatningar av sifferkoden

Efter den tionde felaktiga inmatningen av en sifferkod spärras radiokodlåset i 30 sekunder. Därefter växlar radiokodlåset till normal drift.

10 Programmering och överföring av fjärrkod

VAR FÖRSIKTIG

Risk för personskador pga. oavsiktlig portrörelse

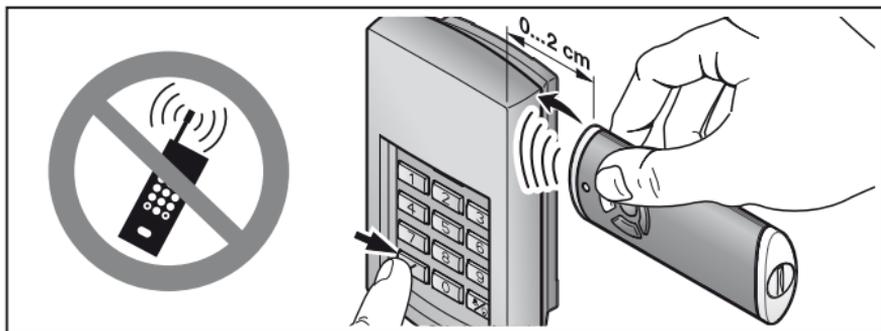
Under programmeringen av fjärrsystemet kan oavsiktliga portrörelser förekomma.

- ▶ Se till att det inte finns några personer eller föremål i portens rörelseområde när fjärrstyrningen programmeras.

10.1 Programmering av fjärrkod

ANMÄRKNINGAR:

- Efter de olika stegen när en fjärrkod programmeras lyser LEDn med blått eller rött sken. Indikeringarna varierar beroende på funktion. Information om deras respektive betydelser finns i kapitel 12.
- Om man överskrider en tidsgräns på 5 sekunder när man matar in de enskilda siffrorna, växlar radiokodlåset till normal drift.



1. Håll fjärrkontrollen till höger om radiokodlåset.
2. Tryck på fjärrkontrollknappen som har den kod du vill **överföra** och håll den intryckt.
 - Fjärrkoden sänds. LEDn lyser med blått sken i 2 sekunder och slocknar sedan.
 - Efter 5 sekunder blinkar LEDn omväxlande i rött och blått. Fjärrkontrollen sänder fjärrkoden.
3. Tryck på en knapp, så att knappsatsen lysas upp.
4. Mata in sifferkoden för fjärrkoden som du vill ändra.
5. Tryck på nyckelknappen och håll den nedtryckt.
 - LED blinkar långsamt med blått sken.
 - Om fjärrkoden identifieras blinkar LEDn snabbt med blått sken.
 - Efter 2 sekunder slocknar LEDn.
6. Släpp upp nyckelknappen när fjärrkoden identifieras.

Radiokodlåset befinner sig i normal drift.

10.2 Överföring / sändning av fjärrkod

ANMÄRKNING:

Om man överskrider en tidsgräns på 5 sekunder när man matar in de enskilda siffrorna, växlar radiokodlåset till normal drift.

1. Tryck på en knapp, så att knappsatsen lysas upp.
2. Mata in sifferkoden för radiokoden som du vill överföra / sända.
3. Tryck på nyckelknappen och håll den nedtryckt.
 - Fjärrkoden sänds. LEDn lyser med blått sken i 2 sekunder och slocknar sedan.
 - Efter 5 sekunder blinkar LEDn omväxlande i rött och blått. Radiokodlåset sänder information om den aktuella enheten.
 - Fjärrkoden överförs.

ANMÄRKNING:

Man har 15 sekunder på sig att överföra / sända fjärrkoden. Om koden inte överförs / sänds korrekt inom denna tid måste man upprepa proceduren.

- Släpp upp nyckelknappen om fjärrkoden identifieras. Radiokodlåset befinner sig i normal drift.

10.3 Överföra fjärrkoden från signal- / ljusknappen

ANMÄRKNING:

Om man överskrider en tidsgräns på 5 sekunder när man matar in de enskilda siffrorna, växlar radiokodlåset till normal drift.

- Tryck på en knapp, så att knappsetsen lysas upp.
- Tryck på signal- / ljusknappen och håll den nedtryckt.
 - Fjärrkoden sänds. LEDn lyser med blått sken i 2 sekunder och slocknar sedan.
 - Efter 5 sekunder blinkar LEDn omväxlande i rött och blått. Radiokodlåset sänder information om den aktuella enheten.
 - Fjärrkoden överförs.

ANMÄRKNING:

Man har 15 sekunder på sig att överföra / sända fjärrkoden. Om koden inte överförs / sänds korrekt inom denna tid måste man upprepa proceduren.

- Släpp upp signal- / ljusknappen om fjärrkoden identifieras.

Radiokodlåset befinner sig i normal drift.

10.4 Blandad drift / BiSecur och frekvensen 868 MHz

När trådlös BiSecur är inställt kan blandad drift användas, dvs. befintliga fjärrkontroller med fast kod 868 MHz (grå fjärrkontroll med blå knappar eller enhetsmärkning, t.ex. HSD2-868) kan programmeras via radiokodlåset.

11 Reset

ANMÄRKNING:

Efter de olika stegen under en reset av enheten lyser LEDn med blått eller rött sken. Indikeringarna varierar beroende på funktion. Information om deras respektive betydelser finns i kapitel 12.

Alla fjärrkoder tilldelas igen i följande steg och radiokodlåset återställs till fabriksinställningarna.

- Demontera överdelen till radiokodlåsets hölje, ta ut ett av batterierna under 10 sekunder.
- Tryck på sifferknappen **0** och håll den nedtryckt.
- Lägg i batteriet.
 - LEDn blinkar långsamt med blått sken i 4 sek.
 - LEDn blinkar snabbt med blått sken i 2 sek.
 - LEDn lyser blått länge.

4. Släpp upp sifferknappen **0**.
Alla fjärrkoder har tilldelats igen.
5. Montera höljet till radiokodlåset.

ANMÄRKNING:

Om man släpper upp sifferknappen **0** i förtid skapas inga nya koder.

11.1 Ställa in kompatibilitet med 868 MHz

Om man fortsätter hålla sifferknappen **0** nedtryckt omedelbart efter en reset, aktiveras funktionen för användning på frekvensen 868 MHz.

- LEDn blinkar långsamt med rött sken i 4 sek.
- LEDn blinkar snabbt med rött sken i 2 sek.
- LEDn lyser rött länge.

Alla fjärrkoder har tilldelats igen.

ANMÄRKNING:

Om man släpper upp sifferknappen **0** i förtid, förblir trådlös BiSecur inställt.

Mer information om hur man använder radiokodlåset i system som stöder frekvensen 868 MHz finns på internet på www.hoermann.com

12 LED-indikering**Blå (BU)**

Status	Funktion
Lyser kortvarigt	Knaptryck kvitteras
Lyser länge	Korrekt sifferkod kvitteras
	Inmatning sparas
	Övergår till normal drift
	Slut på spårtiden efter flera felaktiga inmatningar av sifferkoden
Blinkar långsamt i 4 sekunder, blinkar snabbt i 2 sekunder	Vid programmeringen identifierades en giltig fjärrkod
	En reset av enheten genomförs resp. Avslutas
Blinkar snabbt	En fjärrkod sänds

Röd (RD)

Status	Funktion
Blinkar 2 gånger	Batterierna är nästan tomma
Blinkar 3 gånger	Felaktig inmatning av en sifferkod
	Vid programmeringen av en åtkomstkod: <ul style="list-style-type: none"> • minnespositionen är belagd • sifferkoden finns redan

Blå (BU) och röd (RD)

Status	Funktion
Omväxlande blinkning	Radiokodlåset är i läget överföring / sändning

13 Rengöring**OBS!****Radiokodlåset skadas genom felaktig rengöring**

Om man rengör radiokodlåset med fel typ av rengöringsmedel kan höljet och knapparna skadas.

- ▶ Radiokodlåset får endast rengöras med en ren, mjuk och fuktig trasa.

14 Avfallshantering

Elektrisk och elektronisk utrustning samt batterier får inte slängas tillsammans med hushålls- och restavfall, utan måste lämnas till en särskild återvinningsstation.

**15 Tekniska data**

Typ	Radiokodlås FCT 3 BiSecur
Frekvens	868 MHz
Spänningsförsörjning	4 st 1,5 V-batteri, typ: AAA (LR03)
Till. omgivningstemperatur	-20 °C till +60 °C
Skyddsklass	IP 54

16 EG-försäkran om överensstämmelse

(i enlighet med R&TTE-riktlinje 1999/5/EG)

Härmed förklarar vi,

företaget Hörmann KG Verkaufsgesellschaft
Upheider Weg 94-98
D-33803 Steinhagen

att denna

produkt Radiokodlås för maskinerier och tillbehör

Produktbeteckning	Typbeteckning
FCT 3 BiSecur	FCT3-868-BS

genom sin utformning och sin konstruktion och i det utförande som den tillhandahålls av oss överensstämmer med grundläggande krav och andra relevanta föreskrifter i riktlinje 1999/5/EG.

Vid otillåten förändring av produkten förlorar denna försäkran sin giltighet.

Tillämpade och åberopade normer och specifikationer

EN 60950-1

EN 300 220-1

EN 300 220-2

EN 301 489-1

EN 301 489-3

Denna produkt får användas i alla EU-länder, Norge, Schweiz och övriga länder.
Steinhagen, den 2012-02-21



ppa. Axel Becker
Företagsledningen

Innhold

1	Om denne veiledningen.....	17
2	Sikkerhetsregler.....	17
2.1	Formålstjenlig bruk	17
2.2	Sikkerhetsmerknader for bruk av den trådløse kodetasteren	17
3	Leveransen omfatter	18
4	Beskrivelse av den trådløse kodetasteren FCT 3 BiSecur.....	18
5	Montering	19
6	Igangsetting	20
6.1	Sette inn batterier	20
7	Drift	21
8	Programmere tilgangskodene	21
8.1	Første tilgangskode	21
8.2	Andre og tredje tilgangskode.....	22
9	Normal drift	22
9.1	Sende radiokode gjennom en tallkode.....	22
9.1.1	Gjenta sending.....	22
9.2	Sending med klokke- / lystasten	23
9.3	Sperring etter gjentatt feiltasting av en tallkode	23
10	Programmering og overføring av en radiokode.....	23
10.1	Programmering av en radiokode	23
10.2	Overføre / sende en radiokode.....	24
10.3	Overføre radiokode fra klokke- / lystasten.	25
10.4	Kombinasjonsdrift / BiSecur og radiofrekvens 868 MHz	25
11	Tilbakestilling av enheten	25
11.1	Innstille radiofrekvens 868 MHz.....	26
12	LED-visning	26
13	Rengjøring	27
14	Avhending.....	27
15	Tekniske data	27
16	EU-samsvarserklæring.....	28

Videreformidling og distribusjon av dette dokumentet samt anvendelse og spredning av innholdet er ikke tillatt, med mindre det foreligger uttrykkelig tillatelse. Krenkelse av denne bestemmelsen medfører skadeerstatnings-ansvar. Alle rettigheter forbeholdes mht. patent-, design- og mønsterbeskyttelse. Forbehold om endringer.

Kjære kunde!

Takk for at du valgte et kvalitetsprodukt fra oss.

1 Om denne veiledningen

Les grundig gjennom denne veiledningen. Den inneholder viktig informasjon om produktet. Følg anvisningene, særlig sikkerhetsreglene og advarslene.

Mer informasjon om bruk av den trådløse kodetasteren finner du på Internet: www.hoermann.com

Ta godt vare på denne veiledningen, og sørg for at den alltid er tilgjengelig slik at brukeren kan se i den.

2 Sikkerhetsregler

2.1 Formålstjenlig bruk

Den trådløse kodetasteren FCT 3 BiSecur er en enveis-sender for portåpnere med tilbehør. Den kan betjenes med radiosystemet BiSecur eller med radiofrekvens 868 MHz.

Alle andre anvendelser er ikke tillatt. Produsenten er ikke ansvarlig for skader som skyldes feil eller ikke forskriftsmessig bruk.

2.2 Sikkerhetsmerknader for bruk av den trådløse kodetasteren



ADVARSEL

Portbevegelsen medfører fare for personskader

Ved betjening av den trådløse kodetasteren kan personer bli skadet når porten beveger seg.

- ▶ Pass på at ikke barn får tak i den trådløse kodetasteren. Den skal kun brukes av personer som har fått instruksjon om hvordan den fjernstyrte porten fungerer!
- ▶ Generelt må den trådløse kodetasteren kun brukes når porten er innenfor synsvidde, hvis porten bare har én sikkerhetsinnretning.
- ▶ Ikke kjør eller gå gjennom fjernstyrte porter før porten står i endeposisjonen Port åpen!
- ▶ Bli aldri stående i bevegelsesområdet til porten.



FORSIKTIG

Fare for skader grunnet utilsiktet portkjøring

- ▶ Se advarsel i kapittel 10

NB

Redusert funksjon på grunn av ytre påvirkning

Det kan gå ut over funksjonen hvis man ikke tar hensyn til slike forhold!

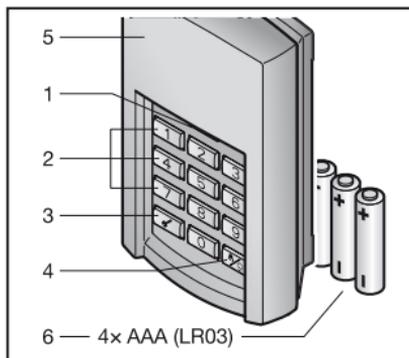
Tillatt omgivelsestemperatur: -20 °C til +60 °C.

MERKNADER:

- Dersom det ikke finnes noen separat inngang til garasjen, må alle endringer og utvidelser av trådløse systemer utføres inne i garasjen.
- Utfør en funksjonskontroll etter programmeringen eller utvidelsen av det trådløse systemet.
- Ved igangsetting eller utvidelse av det trådløse systemet må du bare bruke originaldeler.
- Forholdene på stedet kan påvirke rekkevidden til det trådløse systemet.
- GSM 900-mobiltelefoner kan påvirke rekkevidden hvis de brukes samtidig.

3 Leveransen omfatter

- Trådløs kodetaster FCT 3 BiSecur
- 4 x 1,5 V batteri, type: AAA (LR03)
- Festemateriell
- Bruksanvisning

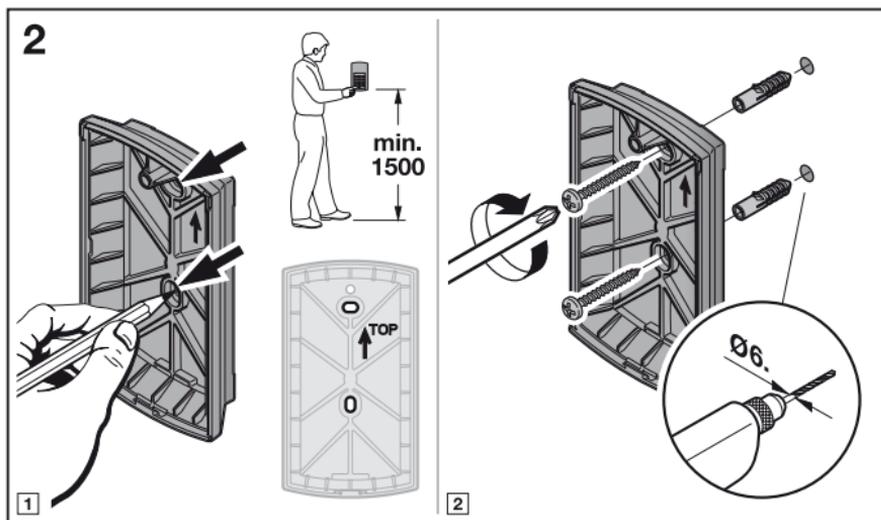
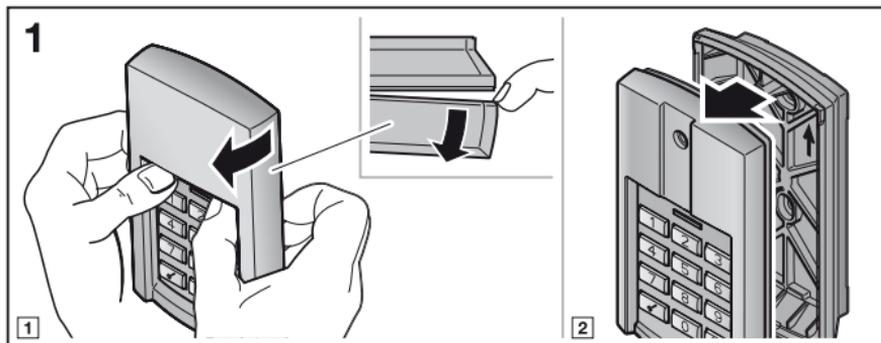
4 Beskrivelse av den trådløse kodetasteren FCT 3 BiSecur

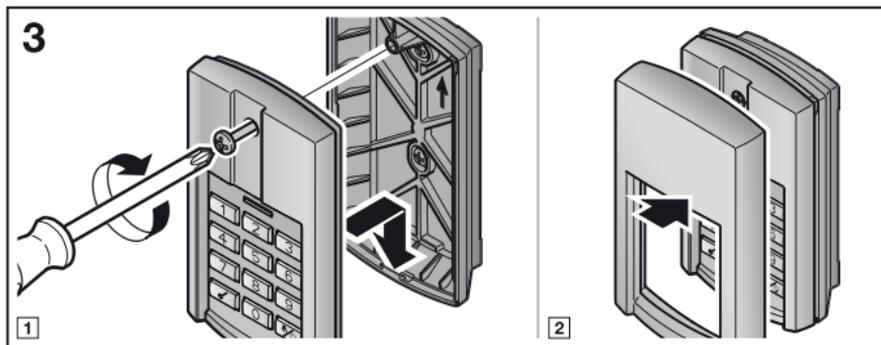
- 1 LED, bicolor
- 2 Talltast
- 3 Nøkkeltast
- 4 Klokke- / lystast
- 5 Deksel
- 6 Batterier

5 Montering

MERK:

Kontroller at mottakerne aktiveres fra valgt monteringssted før den trådløse kodetasteren monteres. Direkte montering på metall påvirker rekkevidden. Da bør monteringen skje med en avstand på 2–3 cm.

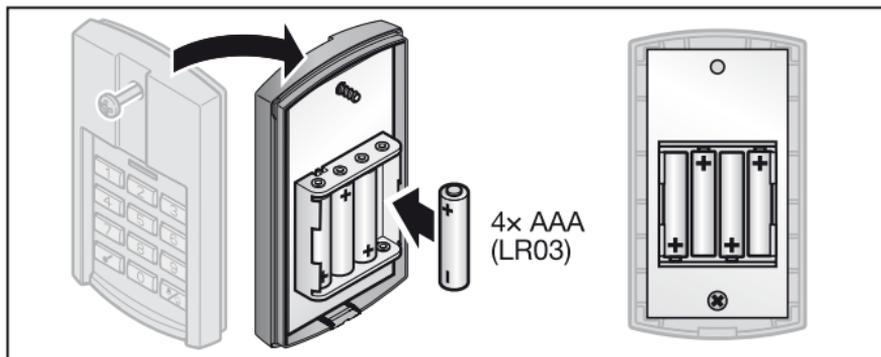




6 Igangsetting

Når batteriene er satt inn, er den trådløse kodetasteren FCT 3 BiSecur klar til bruk.

6.1 Sette inn batterier



NB

Ødeleggelse av den trådløse kodetasteren på grunn av batterier som lekker

Batterier kan lekke og ødelegge den trådløse kodetasteren.

- Ta batteriene ut av den trådløse kodetasteren dersom den ikke er i bruk over lengre tid.

7 Drift

Hver programmert tallkode tilordnes en radiokode. Trykk på tallkoden for den radiokoden du ønsker å sende, og nøkkeltasten.

- Radiokoden sendes og den blå lysdioden lyser i 2 sekunder.

MERKNADER:

- Før en gyldig tilgangskode tastes inn, kan du trykke så mange talltaster som du ønsker. Dette er for å utelukke at fremmede personer kan merke seg tilgangskoden. Bare de siste fire trykte talltastene før nøkkeltasten, blir brukt som tilgangskode.
- Er batteriene nesten tomme, blinker lysdioden rødt 2 ganger
 - a. etter at det er trykket på en tast.
 - ▶ Batteriene **bør** erstattes snarest.
 - b. og radiokoden sendes ikke.
 - ▶ Batteriene **må** straks erstattes.

8 Programmere tilgangskodene

MERK:

Etter de enkelte trinnene ved programmering av tilgangskoden, lyser lysdioden blått eller rødt. Disse indikasjonene er ulike, avhengig av funksjonen. Se kapittel 12 for deres respektive betydning.

8.1 Første tilgangskode

MERKNADER:

- Tar det mer enn 5 sekunder å taste inn de enkelte tallene, bytter den trådløse kodetasteren til normal drift.
- En tallkode som består utelukkende av siffer **0**, kan ikke programmeres.

1. Trykk på en tast slik at tastaturet lyser.
2. Trykk på nøkkeltasten.
3. Trykk på talltast **1** for den første lagringsplassen.
4. Trykk på nøkkeltasten.
5. Tast inn en 4-sifret tallkode.
6. Trykk på nøkkeltasten.
7. Tast inn tallkoden på nytt.
8. Trykk på nøkkeltasten.

Programmeringen er avsluttet og den trådløse kodetasteren befinner seg i normal drift.

MERK:

Inntastes under 7. trinn en annen tallkode, avbrytes programmeringen og den trådløse kodetasteren bytter til normal drift.

8.2 Andre og tredje tilgangskode

Programmering av flere tilgangskoder skjer som beskrevet i kapittel 8.1. I 3. trinn må i stedet for talltast **1** velges en talltast som er tilordnet ønsket lagringsplass.

Lagringsplassene 1 til 3 er tilordnet de tilsvarende talltastene.

MERKNADER:

- Velges en lagringsplass hvor en tallkode allerede er lagret, avbrytes programmeringen.
- Inntastes en tallkode som allerede finnes på en lagringsplass, avbrytes programmeringen.
Denne avbrytelsen vises etter trykk på nøkkeltasten.

9 Normal drift

MERK:

Hvis radiokoden til en tallkode ble kopiert fra en håndsender forut, må du, etter å ha tastet inn tallkoden, trykke én gang til på nøkkeltasten for å ta håndsenderen i bruk for første gang.

9.1 Sende radiokode gjennom en tallkode

MERKNADER:

- Etter de enkelte trinnene ved sending av en radiokode, lyser lysdioden blått eller rødt. Disse indikasjonene er ulike, avhengig av funksjonen. Se kapittel 12 for deres respektive betydning.
 - Tar det mer enn 5 sekunder å taste inn de enkelte tallene, bytter den trådløse kodetasteren til normal drift.
1. Trykk på en tast slik at tastaturet lyser.
 2. Tast inn en gyldig tallkode.
 3. Trykk på nøkkeltasten; radiokoden blir sendt.

9.1.1 Gjenta sending

Sendes en radiokode etter at en tallkode er tastet inn (se kapittel 9.1), kan den sendes på nytt ved å trykke en talltast eller nøkkeltasten i løpet av 5 sekunder.

Trykkes klokke-/lystasten, avbrytes funksjonen for å gjenta sendingen.

9.2 Sending med klokke- / lystasten

Med klokke- / lystasten kan f. eks. en ringeklokke eller et gårdslys aktiveres direkte, dvs. uten at en taster inn en tilgangskode.

1. Trykk på en tast slik at tastaturet lyser.
2. Trykk på klokke- / lys-tasten.

MERK:

Den trådløse kodetasteren sender radiokoden så lenge klokke- / lystasten holdes nede, men i maks. 3 sekunder.

9.3 Sperring etter gjentatt feiltasting av en tallkode

Etter at tallkoden er tastet inn feil ti ganger, sperres den trådløse kodetasteren i 30 sekunder. Deretter bytter den trådløse kodetasteren til normal drift.

10 Programmering og overføring av en radiokode



FORSIKTIG

Fare for skader grunnet utilsiktet portkjøring

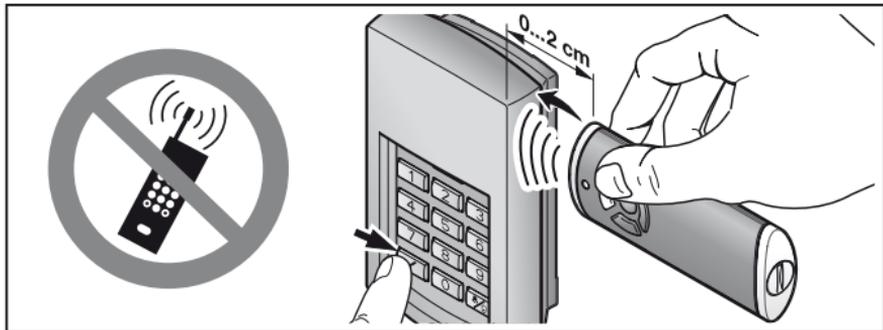
Under programmeringen av det trådløse systemet kan det oppstå utilsiktete portkjøringer.

- ▶ Ved programmeringen av det trådløse systemet må du passe på at det ikke befinner seg personer eller gjenstander i portens bevegelsesområde.

10.1 Programmering av en radiokode

MERKNADER:

- Etter de enkelte trinnene ved programmering av en radiokode, lyser lysdioden blått eller rødt. Disse indikasjonene er ulike, avhengig av funksjonen. Se kapittel 12 for deres respektive betydning.
- Tar det mer enn 5 sekunder å taste inn de enkelte tallene, bytter den trådløse kodetasteren til normal drift.



1. Hold håndsenderen til høyre ved siden av den trådløse kodetasteren.
2. Trykk håndsendertasten som skal **overføre** sin radiokode og hold den inne.
 - Radiokoden sendes, den blå lysdioden lyser i 2 sekunder og slukner.
 - Etter 5 sekunder blinker lysdioden blått og rødt vekselvis; håndsenderen sender radiokoden.
3. Trykk på en tast slik at tastaturet lyser.
4. Tast inn tallkoden for radiokoden du vil endre.
5. Trykk på nøkkeltasten og hold den inne.
 - Den blå lysdioden blinker langsomt.
 - Dersom radiokoden identifiseres, blinker den blå lysdioden raskt.
 - Lysdioden slukker etter 2 sekunder.
6. Slipp nøkkeltasten etter at radiokoden ble identifisert.

Den trådløse kodetasteren befinner seg i normal drift.

10.2 Overføre / sende en radiokode

MERK:

Tar det mer enn 5 sekunder å taste inn de enkelte tallene, bytter den trådløse kodetasteren til normal drift.

1. Trykk på en tast slik at tastaturet lyser.
2. Tast inn tallkoden for radiokoden du vil overføre / sende.
3. Trykk på nøkkeltasten og hold den inne.
 - Radiokoden sendes, den blå lysdioden lyser i 2 sekunder og slukner.
 - Etter 5 sekunder blinker lysdioden blått og rødt vekselvis; den trådløse kodetasteren sender informasjon om enheten.
 - Radiokoden overføres.

MERK:

Du har 15 sekunders tid til å overføre / sende. Hvis radiokoden ikke kan overføres / sendes innen denne tiden, må prosessen gjentas.

4. Slipp nøkkeltasten, hvis radiokoden blir identifisert.

Den trådløse kodetasteren befinner seg i normal drift.

10.3 Overføre radiokode fra klokke- / lystasten.

MERK:

Tar det mer enn 5 sekunder til å taste inn de enkelte tallene, bytter den trådløse kodetasteren til normal drift.

1. Trykk på en tast slik at tastaturet lyser.
2. Trykk på klokke- / lystasten og hold den inne.
 - Radiokoden sendes, den blå lysdioden lyser i 2 sekunder og slukner.
 - Etter 5 sekunder blinker lysdioden blått og rødt vekselvis; den trådløse kodetasteren sender informasjon om enheten.
 - Radiokoden overføres.

MERK:

Du har 15 sekunders tid til å overføre / sende. Hvis radiokoden ikke kan overføres / sendes innen denne tiden, må prosessen gjentas.

3. Hvis radiokoden identifiseres, slipper du klokke- / lystasten.

Den trådløse kodetasteren befinner seg i normal drift.

10.4 Kombinasjonsdrift / BiSecur og radiofrekvens 868 MHz

Dersom radiosystemet BiSecur er innstilt, er en kombinasjonsdrift mulig; dette betyr at en håndsender med en radiofrekvens på 868 MHz (grå håndsender med blå taster eller utstyrsmerking, f.eks. HSD2-868) kan programmeres fra den trådløse kodetasteren.

11 Tilbakestilling av enheten

MERK:

Etter de enkelte trinnene ved tilbakestilling av enheten, lyser lysdioden blått eller rødt. Disse indikasjonene er ulike, avhengig av funksjonen. Se kapittel 12 for deres respektive betydning.

Alle radiokoder tilordnes på nytt på følgende måte og den trådløse kodetasteren stilles tilbake til tilstanden ved levering.

1. Demonter øvre del av huset til den trådløse kodetasteren og ta ut batteriet i 10 sekunder.
 2. Trykk på talltasten **0** og hold den inne.
 3. Sett inn batteriet.
 - Den blå lysdioden blinker langsomt i 4 sekunder.
 - Den blå lysdioden blinker raskt i 2 sekunder.
 - Den blå lysdioden lyser kontinuerlig.
 4. Slipp talltasten **0**.
- Alle radiokoder er tilordnet på nytt.**
5. Monter huset til den trådløse kodetasteren.

MERK:

Slippes taltasten **0** for tidlig, blir ingen nye radiokoder tilordnet.

11.1 Innstille radiofrekvens 868 MHz

Fortsetter en å trykke taltasten **0** umiddelbart etter tilbakestillingen av enheten, aktiveres radiofrekvens 868 MHz.

- Lysdioden blinker langsomt rød i 4 sekunder.
- Lysdioden blinker raskt rød i 2 sekunder.
- Den røde lysdioden lyser kontinuerlig.

Alle radiokoder er tilordnet på nytt.

MERK:

Slippes taltasten **0** for tidlig, forblir radiosystemet BiSecur innstilt.

Mer informasjon om bruk av den trådløse kodedasteren med radiofrekvens 868 MHz finner du på Internet: **www.hoermann.com**

12 LED-visning**Blå (BU)**

Tilstand	Funksjon
lyser kort	kvittering for et tastetrykk
lyser kontinuerlig	kvittering for riktig tallkode
	lagring av koden
	bytte til normal drift
	slutt på sperretid etter gjentatt feiltasting av en tallkode
blinker langsomt i 4 sek., blinker raskt i 2 sek., lyser kontinuerlig	under programmeringen ble en gyldig radiokode identifisert
	tilbakestilling av enheten gjennomføres eller avsluttes
blinker raskt	en radiokode sendes

Rød (RD)

Tilstand	Funksjon
blinker 2 ganger	batteriene er nesten tomme
blinker 3 ganger	feil inntasting av en tallkode
	ved programmering av en tilgangskode: <ul style="list-style-type: none"> • lagringsplass er opptatt • tallkode finnes allerede

Blå (BU) og rød (RD)

Tilstand	Funksjon
blinker vekselvis	den trådløse kodetasteren befinner seg i modus overføre / sende

13 Rengjøring**NB****Skader på den trådløse kodetasteren gjennom feil rengjøring**

Dersom den trådløse kodetasteren renses med uegnede rengjøringsmidler, kan dette angripe både huset og tastene.

- ▶ Rengjør den trådløse kodetasteren kun med en ren, myk og fuktig klut.

14 Avhending

Elektriske og elektroniske produkter eller batterier skal ikke kastes sammen med husholdnings- og restavfall, men skal leveres til forhandleren eller gjenvinningsstasjonen.

**15 Tekniske data**

Type	Trådløs kodetaster FCT 3 BiSecur
Frekvens	868 MHz
Spenningsforsyning:	4× 1,5 V batteri, type: AAA (LR03)
Tillatt omgivelsestemperatur	-20 °C til +60 °C
Kapslingsgrad	IP 54

16 EU-samsvarserklæring

(med hensyn til R&TTE-direktivet 1999/5/EF)

Herved erklærer

Firma Hörmann KG Verkaufsgesellschaft
Upheider Weg 94-98
D-33803 Steinhagen

at denne

enheten Trådløs kodetaster for port- og grindåpnere og tilbehør

Artikkelbetegnelse	Type-betegnelse
FCT 3 BiSecur	FCT3-868-BS

tilsvarende markedsført modell i konstruksjon og utførelse og er i samsvar med de grunnleggende krav og øvrige relevante forskrifter i direktiv 1999/5/EF.

Dersom enheten endres uten vårt samtykke, vil denne erklæringen miste sin gyldighet.

Benyttede standarder og spesifikasjoner:

EN 60950-1
EN 300 220-1
EN 300 220-2
EN 301 489-1
EN 301 489-3

Denne enheten kan brukes i alle EU-land samt Sveits, Norge og andre land.

Steinhagen, 21.02.2012



e.f. Axel Becker
Daglig leder

Indholdsfortegnelse

1	Om denne vejledning	30
2	Sikkerhedsanvisninger	30
2.1	Tilsigtet anvendelse	30
2.2	Sikkerhedsanvisninger for driften af det trådløse kodetastatur.....	30
3	Leveringsomfang	31
4	Beskrivelse af det trådløse kodetastatur FCT 3 BiSecur	32
5	Montering	32
6	Ibrugtagning	34
6.1	Isætning af batterier.....	34
7	Drift	34
8	Programmering af adgangskoderne	35
8.1	Første adgangskode.....	35
8.2	Anden og tredje adgangskode	35
9	Normal drift	36
9.1	Overførsel af en trådløs kode vha. en talkode	36
9.1.1	Fornyet overførsel.....	36
9.2	Sending med klokke / lys-knappen	36
9.3	Spærring efter gentagen forkert indtastning af en talkode.....	36
10	Indlæring og overførsel af en trådløs kode	37
10.1	Indlæring af en trådløs kode	37
10.2	Overførsel af en trådløs kode	38
10.3	Overførsel af den trådløse kode fra klokke / lys-knappen.....	38
10.4	Blandet drift / BiSecur og fast kode 868 MHz.....	39
11	Reset af apparatet	39
11.1	Indstilling af den faste kode 868 MHz	39
12	LED-visning	40
13	Rengøring	40
14	Bortskaffelse	41
15	Tekniske data	41
16	EF-overensstemmelseserklæring	41

Det er ikke tilladt at give dette dokument videre eller at mangfoldiggøre det, bruge det i anden sammenhæng eller at meddele dets indhold til andre, medmindre der udtrykkeligt er givet tilladelse hertil. Overtrædelser medfører pligt til skadeserstatning. Alle rettigheder forbeholdes i tilfælde af patenthildeling, registrerede varemærker eller beskyttet design. Ret til ændringer forbeholdes.

Kære kunde,
tak for, at du har valgt et af vores kvalitetsprodukter.

1 Om denne vejledning

Læs hele vejledningen omhyggeligt igennem, den indeholder vigtige informationer om produktet. Overhold anvisningerne - du skal især overholde alle sikkerhedsanvisninger og advarsler.

Yderligere informationer om betjeningen af det trådløse kodetastatur finder du på internettet på: **www.hoermann.com**

Opbevar vejledningen omhyggeligt og sørg for, at den altid står til rådighed for brugeren af produktet.

2 Sikkerhedsanvisninger

2.1 Tilsigtet anvendelse

Det trådløse kodetastatur FCT 3 BiSecur er en envejs sender til motorer og deres tilbehør. Den kan bruges både med BiSecur-koden og den faste kode 868 MHz.

Andre former for anvendelse er ikke tilladt. Producenten hæfter ikke for skader, der opstår som følge af overskridelse af den tilsigtede anvendelse eller pga. forkert betjening.

2.2 Sikkerhedsanvisninger for driften af det trådløse kodetastatur

ADVARSEL

Risiko for kvæstelser pga. anlæggets bevægelse

Når det trådløse kodetastatur betjenes, kan personer blive kvæstet pga. anlæggets bevægelse.

- ▶ Børn må ikke komme i kontakt med trådløse kodetastaturer, som kun må benyttes af personer, der er instrueret i det fjernstyrede portanlægs funktion!
- ▶ Generelt skal du betjene det trådløse kodetastatur med fuldt udsyn til anlægget, hvis anlægget kun har én sikkerhedsindretning!
- ▶ Du må først køre eller gå igennem portens åbninger på fjernstyrede anlæg, når porten befinder sig i yderstillingen OP!
- ▶ Ophold dig aldrig i områder, hvor porten bevæger sig.

**FORSIGTIG****Risiko for kvæstelser pga. utilsigtet portkørsel**

- ▶ Se advarselshenvisning i kapitel 10

BEMÆRK!**Foringelse af funktionen pga. miljøpåvirkninger**

I tilfælde af overtrædelse eller tilsidesættelse kan funktionen forringes!

Tilladt omgivelsestemperatur: -20 °C til +60 °C.

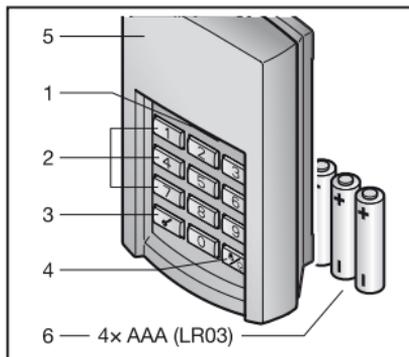
OBS:

- Hvis der ikke findes en separat adgang til garagen, skal enhver ændring eller udvidelse af de trådløse systemer gennemføres inde i garagen.
- Efter programmeringen eller udvidelsen af det trådløse system skal der gennemføres en funktionskontrol.
- Brug kun originale dele til udvidelsen af det trådløse system.
- De lokale forhold kan påvirke det trådløse systems rækkevidde.
- GSM 900-mobiltelefoner kan påvirke rækkevidden, hvis de bruges samtidig med det trådløse system.

3 Leveringsomfang

- Trådløst kodetastatur FCT 3 BiSecur
- 4x 1,5 V batteri, type: AAA (LR03)
- Monteringsmateriale
- Betjeningsvejledning

4 Beskrivelse af det trådløse kodetastatur FCT 3 BiSecur

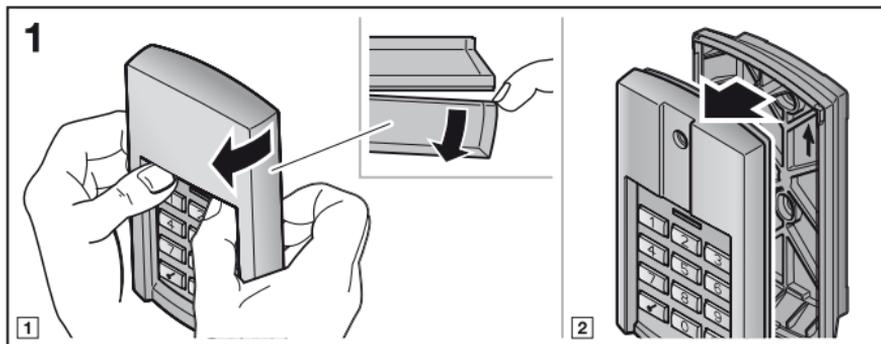


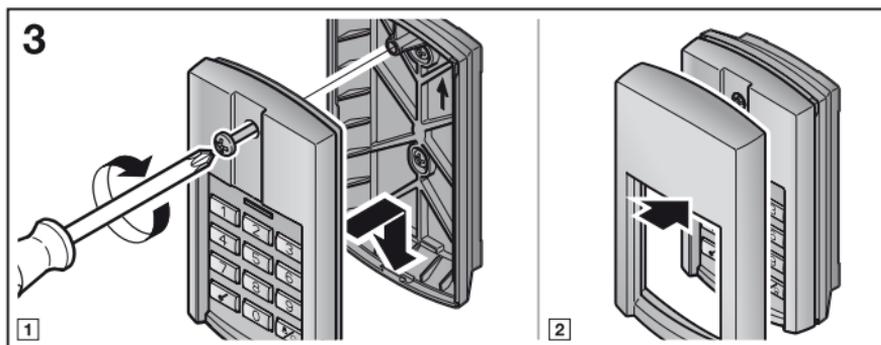
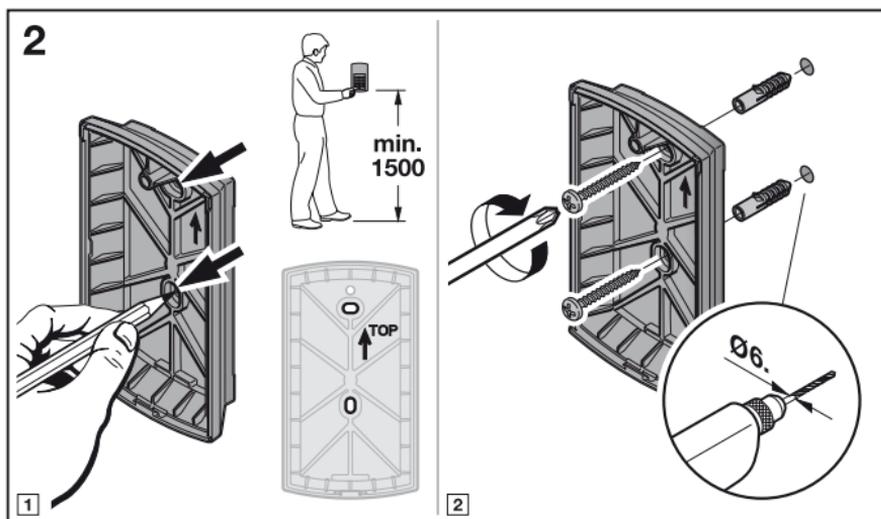
- 1 LED, bicolor
- 2 Cifferknapper
- 3 Nøglekontakt
- 4 Klokke / lys-knap
- 5 Afdækning
- 6 Batterier

5 Montering

OBS:

Inden det trådløse kodetastatur monteres, skal du kontrollere om den trådløse kode kan modtages af modtagerne med den valgte monteringsplads. Montering direkte på metal forringer rækkevidden. Montér i dette tilfælde udstyret med 2–3 cm afstand.

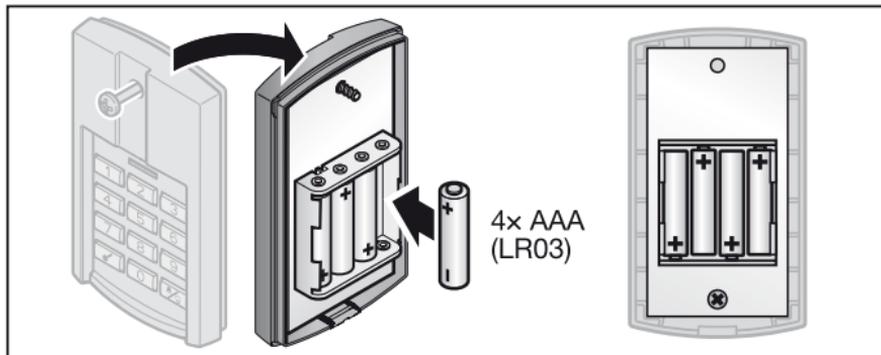




6 Ibrugtagning

Efter isætningen af batterierne er det trådløse kodetastatur FCT 3 BiSecur driftsklart.

6.1 Isætning af batterier



BEMÆRK!

Ødelæggelse af det trådløse kodetastatur pga. batterier, der løber ud

Batterier kan løbe ud og ødelægge det trådløse kodetastatur.

- ▶ Fjern batterierne fra det trådløse kodetastatur, hvis det ikke skal bruges i længere tid.

7 Drift

Hver programmeret talkode har tildelt en trådløs kode. Tryk en talkode, hvis du ønsker at sende dens trådløse kode, og på nøglekontakten.

- LED'en lyser i 2 sek. med blå farve og den trådløse kode sendes.

OBS:

- Før indtastningen af en gyldig adgangskode kan du trykke på så mange cifferknapper du vil, for at forhindre, at andre personer kan indprente sig adgangskoden. Det er kun de sidste fire til seks cifferknapper, som du trykker på inden nøglekontakten, der bruges som adgangskode.
- Hvis batterierne næsten er brugt op, blinker LED'en 2x med rød farve,
 - a. når der er blevet trykket på en knap.
 - ▶ Batterierne **skal** udskiftes i løbet af kort tid.
 - b. og den trådløse kode sendes ikke.
 - ▶ Batterierne **skal** udskiftes omgående.

8 Programmering af adgangskoderne

OBS:

Efter udførelsen af de enkelte trin ved programmeringen af adgangskoderne lyser LED'en blåt eller rødt. Afhængigt af funktionerne er visningerne og signalerne forskellige. I kapitel 12 kan du finde de pågældende betydninger.

8.1 Første adgangskode

OBS:

- Hvis indtastningen af de enkelte tal tager længere end 5 sek., skifter det trådløse kodetastatur til normal drift.
- En talkode, der udelukkende består af tallet **0**, kan ikke programmeres.

1. Tryk på en knap, så tastaturet lyser.
2. Tryk på nøglekontakten.
3. Tryk på cifferknappen **1** for den første hukommelsesplads.
4. Tryk på nøglekontakten.
5. Indtast en talkode med 4 cifre.
6. Tryk på nøglekontakten.
7. Indtast talkoden igen.
8. Tryk på nøglekontakten.

Programmeringen er afsluttet og det trådløse kodetastatur er i normal drift.

OBS:

Hvis du indtaster en anden talkode i det 7. trin, afbrydes programmeringen og det trådløse kodetastatur skifter til normal drift.

8.2 Anden og tredje adgangskode

Programmeringen af yderligere adgangskoder er beskrevet i kapitel 8.1. I det 3. trin skal du i stedet for cifferknappen **1** vælge en cifferknap, som har tildelt den ønskede hukommelsesplads.

Hukommelsespladserne fra 1 til 3 er tildelt til de tilsvarende cifferknapper.

OBS:

- Hvis der vælges en hukommelsesplads, hvor der allerede er gemt en talkode, afbrydes programmeringen.
- Hvis der indtastes en talkode, der allerede er brugt til en hukommelsesplads, afbrydes programmeringen.
Afbrydelsen vises, når der er trykket på nøglekontakten.

9 Normal drift

OBS:

Hvis en talkodes trådløse kode blev kopieret forinden fra en håndsender, skal der trykkes en ekstra gang på nøglekontakten efter indtastningen af talkoden ved første drift.

9.1 Overførsel af en trådløs kode vha. en talkode

OBS:

- Efter udførelsen af de enkelte trin ved overførslen af en trådløs kode lyser LED'en blå eller rødt. Afhængigt af funktionerne er visningerne og signalerne forskellige. I kapitel 12 kan du finde de pågældende betydninger.
- Hvis indtastningen af de enkelte tal tager længere end 5 sek., skifter det trådløse kodetastatur til normal drift.

1. Tryk på en knap, så tastaturet lyser.
2. Indtast en gyldig talkode.
3. Tryk på nøglekontakten; den trådløse kode sendes.

9.1.1 Fornyet overførsel

Hvis der overføres en trådløs kode efter indtastning af en talkode (se kapitel 9.1), kan den sendes igen, hvis du trykker på en cifferknap eller nøglekontakten inden for 5 sekunder.

Hvis du trykker på klokke / lys-knappen, afbrydes funktionen for den fornyede overførsel.

9.2 Sending med klokke / lys-knappen

Med klokke / lys-knappen er det fx muligt at foretage en direkte aktivering af en klokke eller en lampe i gården, dvs. uden indtastning af en adgangskode.

1. Tryk på en knap, så tastaturet lyser.
2. Tryk på klokke / lys-knappen.

OBS:

Det trådløse kodetastatur sender den trådløse kode, så længe der trykkes på klokke / lys-knappen - dog i maks. 3 sek.

9.3 Spærring efter gentagen forkert indtastning af en talkode

Det trådløse kodetastatur spærres i 30 sek. efter den tiende forkerte indtastning af en talkode. Derefter skifter det trådløse kodetastatur til normal drift.

10 Indlæring og overførsel af en trådløs kode

FORSIGTIG

Risiko for kvæstelser pga. utilsigtet portkørsel

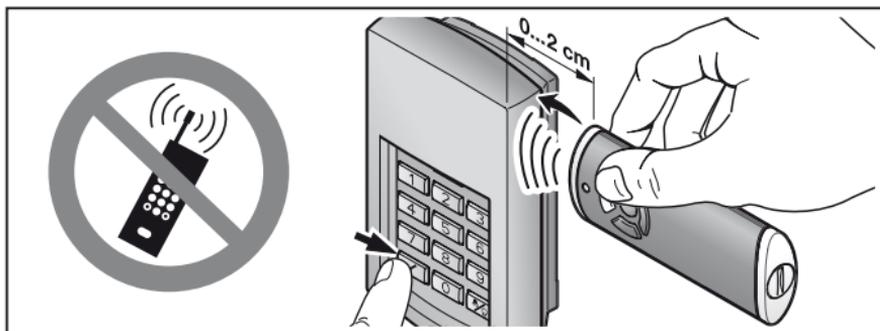
Under indlæringen af det trådløse system kan der optræde utilsigtede kørsler.

- ▶ Vær ved indlæringen af det trådløse system opmærksom på, at der ikke befinder sig personer eller genstande i portens bevægelsesområde.

10.1 Indlæring af en trådløs kode

OBS:

- Efter udførelsen af de enkelte trin ved indlæringen af en trådløs kode lyser LED'en blått eller rødt. Afhængigt af funktionerne er visningerne og signalerne forskellige. I kapitel 12 kan du finde de pågældende betydninger.
- Hvis indtastningen af de enkelte tal tager længere end 5 sek., skifter det trådløse kodetastatur til normal drift.



1. Hold håndsenderen til højre for det trådløse kodetastatur.
2. Tryk på en knap på håndsenderen, hvorfra du ønsker at **videresende** den trådløse kode; hold den trykket ind.
 - Den trådløse kode sendes; LED'en lyser i 2 sek. med blå farve og slukkes derefter.
 - Efter 5 sekunder blinker LED'en med skiftevis rød og blå farve; håndsenderen sender den trådløse kode.
3. Tryk på en knap, så tastaturet lyser.
4. Indtast talkoden for den trådløse kode, der skal ændres.
5. Tryk på nøglekontakten og hold den trykket ind.
 - LED'en blinker langsomt med blå farve.
 - LED'en blinker hurtigt med blå farve, hvis den trådløse kode registreres.
 - Efter 2 sek. slukkes LED'en.

6. Slip nøglekontakten, når den trådløse kode er blevet registreret.

Det trådløse kodetastatur er i normal drift.

10.2 Overførsel af en trådløs kode

OBS:

Hvis indtastningen af de enkelte tal tager længere end 5 sek., skifter det trådløse kodetastatur til normal drift.

1. Tryk på en knap, så tastaturet lyser.
2. Indtast talkoden for den trådløse kode, der skal overføres/ sendes.
3. Tryk på nøglekontakten og hold den trykket ind.
 - Den trådløse kode sendes; LED'en lyser i 2 sek. med blå farve og slukkes derefter.
 - Efter 5 sekunder blinker LED'en med skiftevis rød og blå farve; det trådløse kodetastatur sender apparatets information.
 - Den trådløse kode overføres.

OBS:

Du har 15 sekunder til at overføre/ videresende den trådløse kode. Hvis den ikke overføres/ sendes videre inden for dette tidsrum, skal du gentage arbejdsgangen.

4. Slip nøglekontakten, hvis den trådløse kode registreres.

Det trådløse kodetastatur er i normal drift.

10.3 Overførsel af den trådløse kode fra klokke / lys-knappen

OBS:

Hvis indtastningen af de enkelte tal tager længere end 5 sek., skifter det trådløse kodetastatur til normal drift.

1. Tryk på en knap, så tastaturet lyser.
2. Tryk på klokke/ lys-knappen og hold den trykket ind.
 - Den trådløse kode sendes; LED'en lyser i 2 sek. med blå farve og slukkes derefter.
 - Efter 5 sek. blinker LED'en med skiftevis rød og blå farve; det trådløse kodetastatur sender apparatets information.
 - Den trådløse kode overføres.

OBS:

Du har 15 sekunder til at overføre/ videresende den trådløse kode. Hvis den ikke overføres/ sendes videre inden for dette tidsrum, skal du gentage arbejdsgangen.

3. Slip klokke/ lys-knappen, hvis den trådløse kode registreres.

Det trådløse kodetastatur er i normal drift.

10.4 Blandet drift / BiSecur og fast kode 868 MHz

Med indstillet BiSecur-kode er en blandet drift mulig; dvs. at forhåndenværende håndsendere med fast kode 868 MHz (grå håndsendere med blå knapper eller apparatmærkning, fx HSD2-868) kan indlæres med et trådløst kodetastatur.

11 Reset af apparatet

OBS:

Efter udførelsen af de enkelte trin ved nulstillingen af apparatet lyser LED'en blå eller rødt. Afhængigt af funktionerne er visningerne og signalerne forskellige. I kapitel 12 kan du finde de pågældende betydninger.

Alle trådløse koder tildeles på ny og det trådløse kodetastatur nulstilles til tilstanden ved leverancen, når de følgende trin udføres.

1. Afmonter kabinetets øverste del på det trådløse kodetastatur og tag et batteri ud i 10 sek.
2. Tryk på cifferknappen **0** og hold den trykket ind.
3. Isæt batteriet.
 - LED'en blinker langsomt i 4 sek. med blå farve.
 - LED'en blinker hurtigt i 2 sek. med blå farve.
 - LED'en lyser i lang tid med blå farve.
4. Slip cifferknappen **0** igen.
Alle trådløse koder er tildelt på ny.
5. Montér det trådløse kodetastaturs kabinet.

OBS:

Hvis cifferknappen **0** slippes i utide, tildeles der ikke nye trådløse koder.

11.1 Indstilling af den faste kode 868 MHz

Hvis der trykkes videre på cifferknappen **0** umiddelbart efter en reset af apparatet, aktiveres den faste kode 868 MHz.

- LED'en blinker langsomt i 4 sek. med rød farve.
- LED'en blinker hurtigt i 2 sek. med rød farve.
- LED'en lyser i lang tid med rød farve.

Alle trådløse koder er tildelt på ny.

OBS:

Hvis cifferknappen **0** slippes i utide, forbliver BiSecur-koden indstillet.

Yderligere informationer om driften af det trådløse kodetastatur med den faste kode 868 MHz finder du på internettet på: **www.hoermann.com**

12 LED-visning

Blå (BU)

Tilstand	Funktion
Lyser kort	Kvittering for et tryk på en knap
lyser i lang tid	Kvittering for en rigtig talkode
	Lagring af en indtastning
	Skift til normal drift
	Afslutning på spærretiden efter gentagen forkert indtastning af en talkode
Blinker langsomt i 4 sek., blinker hurtigt i 2 sek., lyser i lang tid	Under indlæringen blev der registreret en gyldig trådløs kode
	Reset af apparatet gennemføres eller færdiggøres
Blinker hurtigt	En trådløs kode sendes

Rød (RD)

Tilstand	Funktion
Blinker 2x	Batterierne er næsten brugt op
Blinker 3x	Forkert indtastning af en talkode
	Ved programmeringen af en adgangskode: <ul style="list-style-type: none"> • Hukommelsespladsen er optaget • Talkoden findes allerede

Blå (BU) og rød (RD)

Tilstand	Funktion
Skiftevis blinken	Det trådløse kodetastatur er i overførselsmodus

13 Rengøring

BEMÆRK!

Beskadigelse af det trådløse kodetastatur pga. forkert rengøring

Rengøring af det trådløse kodetastatur med uegnede rengøringsmidler kan beskadige kabinettet og knapperne.

- Rengør udelukkende det trådløse kodetastatur med en ren, fugtig klud.

14 Bortskaffelse



Elektriske og elektroniske apparater samt batterier må ikke bortskaffes sammen med husholdningsaffaldet, men skal i stedet for afleveres til dertil indrettede samlesteder.



15 Tekniske data

Type	Trådløst kodetastatur FCT 3 BiSecur
Frekvens	868 MHz
Spændingsforsyning	4x 1,5 V batteri, type: AAA (LR03)
Till. omgivelsestemperatur	-20 °C til +60 °C
Beskyttelsesklasse	IP 54

16 EF-overensstemmelseserklæring

(iht. R&TTE-direktivet 1999/5/EF)

Hermed erklærer

Firma Hörmann KG Verkaufsgesellschaft
Upheider Weg 94-98
D-33803 Steinhagen

at dette

apparat Trådløst kodetastatur til motorer og deres tilbehør

Artikelbetegnelse	Typebetegnelse
FCT 3 BiSecur	FCT3-868-BS

på grundlag af dets udformning og konstruktionsmåde samt den udførelse, vi har bragt i omløb, stemmer overens med de grundlæggende krav og andre relevante forskrifter i EF-direktivet 1999/5/EF.

I tilfælde af ændringer på apparatet, der ikke er udført med vort samtykke, mister denne erklæring sin gyldighed.

Anvendte og inddragne standarder og specifikationer

EN 60950-1

EN 300 220-1

EN 300 220-2

EN 301 489-1

EN 301 489-3

Dette apparatet må tages i drift i alle EU-lande, Norge, Schweiz og andre lande.

Steinhagen, 21.02.2012



p.p. Axel Becker

Forretningsfører

Sisältö

1	Käyttöohjetta koskevia ohjeita.....	44
2	TURVALLISUUSOHJEET	44
2.1	Määräysten mukainen käyttö.....	44
2.2	Radio-ohjatun koodipainikkeen käyttöä koskevia turvaohjeita	44
3	Toimitussisältö	45
4	Radio-ohjatun koodipainikkeen FCT 3 BiSecur kuvaus.....	45
5	Asennus	46
6	Käyttöönotto	47
6.1	Paristojen asettaminen sisään	47
7	Käyttö.....	48
8	Avauskoodin ohjelmointi.....	48
8.1	Ensimmäinen avauskoodi	48
8.2	2. ja 3. avauskoodi.....	49
9	Normaalikäyttö.....	49
9.1	Radiokoodin lähettäminen numerokoodilla	49
9.1.1	Uudelleenlähettäminen	49
9.2	Lähettäminen ovikello- / valo-näppäimellä.....	50
9.3	Lukitseminen väärän numerokoodin toistuvan syötön jälkeen.....	50
10	Radiokoodin opettaminen ja siirto-opettaminen.....	50
10.1	Radiokoodin opettaminen	50
10.2	Radiokoodin opettaminen / siirto-opettaminen.....	51
10.3	Radiokoodin opettaminen ovikello- / valopainikkeesta.....	52
10.4	Sekäkäyttö: BiSecur ja 868 MHz:n kiinteä koodi.....	52
11	Laitteen nollaus.....	52
11.1	868 MHz:n kiinteän koodin asettaminen	53
12	LED-näyttö.....	53
13	Puhdistus	54
14	Hävittäminen	54
15	Tekniset tiedot.....	55
16	EY-vaatimustenmukaisuusvakuutus	55

Tämän dokumentin luovuttaminen kolmansille tahoille tai sen kopioiminen, sen sisällön käyttö tai tietojen välittäminen eteenpäin on kiellettyä, mikäli sitä ei ole nimenomaisesti sallittu. Määräysten vastainen käyttö velvoittaa korvausvaatimusten maksamiseen. Kaikki patentointia ja käyttömallien tai näytemallien kirjaamista koskevat oikeudet pidätetään. Oikeus muutoksiin pidätetään.

Hyvä asiakas,
kiitos, että valitsit korkealaatuisen tuotteemme.

1 Käyttöohjetta koskevia ohjeita

Lue käyttöohje huolellisesti läpi, sillä se sisältää tärkeää tuotetietoa. Noudata kyseisiä ohjeita ja erityisesti turvallisuusohjeita ja varoituksia.

Radio-ohjatun koodipainikkeen käsittelyä koskevia ohjeita on Internetissä sivulla www.hoermann.com

Säilytä käyttöohje huolellisesti ja varmista, että se on aina saatavilla sekä tuotteen käyttäjien nähtävillä.

2 TURVALLISUUSOHJEET

2.1 Määräysten mukainen käyttö

Radio-ohjattu koodipainike FCT 3 BiSecur on käyttölaitteille ja niiden lisävarusteille tarkoitettu yksisuuntainen käsilähetin. Sitä voi käyttää yhdessä BiSecur-Funk-radiokoodin sekä 868 MHz:n kiinteän koodin kanssa.

Muut käyttötavat ovat kiellettyjä. Valmistaja ei vastaa vaurioista, jotka aiheutuvat määräysten vastaisesta tai virheellisestä käytöstä.

2.2 Radio-ohjatun koodipainikkeen käyttöä koskevia turvaohjeita

VAROITUS

Oven liikkeistä aiheutuva loukkaantumisvaara

Oven liikkeet voivat aiheuttaa loukkaantumisia, kun käytetään radiokoodikytkintä.

- ▶ Varmista, ettei radio-ohjattu käsilähetin joudu lasten käsiin, ja että sitä käyttävät henkilöt ovat saaneet opastuksen kauko-ohjattujen ovilaitteiden käyttöön!
- ▶ Radiokoodikytkintä on käytettävä yleisesti ottaen näköetäisyydeltä oveen, mikäli ovesta on vain yksi turvalaite!
- ▶ Kulje tai aja kauko-ohjatulla käyttölaitteella varustetusta ovesta vasta, kun ovi on pääteasennossa OVI-AUKI!
- ▶ Älä koskaan jää seisomaan oven liikealueelle.

VARO

Tahattomasta oven liikkeestä aiheutuva loukkaantumisvaara

- ▶ Ks. varoitus luvussa 10

VAROITUS

Ympäristötekijöiden vaikutus toimintaan

Ohjeiden noudattamatta jättäminen voi vaikuttaa toimintaan!

Sallittu ympäristön lämpötila: $-20\text{ °C} - +60\text{ °C}$.

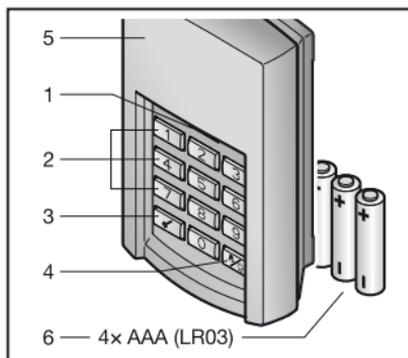
OHJEITA:

- Ellei autotalliin ole toista erillistä sisäänpääsyä, kaikki radiojärjestelmien muutokset tai laajennukset on tehtävä autotallin sisältä käsin.
- Tarkasta oven toiminta ohjelmoinnin tai kauko-ohjausjärjestelmän laajennuksen jälkeen.
- Käytä kauko-ohjausjärjestelmän käyttöönotossa tai laajennuksessa vain alkuperäisen valmistajan osia.
- Paikalla vallitsevat olosuhteet voivat vaikuttaa radiojärjestelmän kantavuuteen.
- GSM-900-matkapuhelinten samanaikainen käyttö saattaa häiritä radio-ohjausta.

3 Toimitussisältö

- Radio-ohjattu koodipainike FCT 3 BiSecur
- 4x 1,5 V -paristo, tyyppi AAA (LR03)
- Kiinnitystarvikkeet
- Käyttöohje

4 Radio-ohjatun koodipainikkeen FCT 3 BiSecur kuvaus

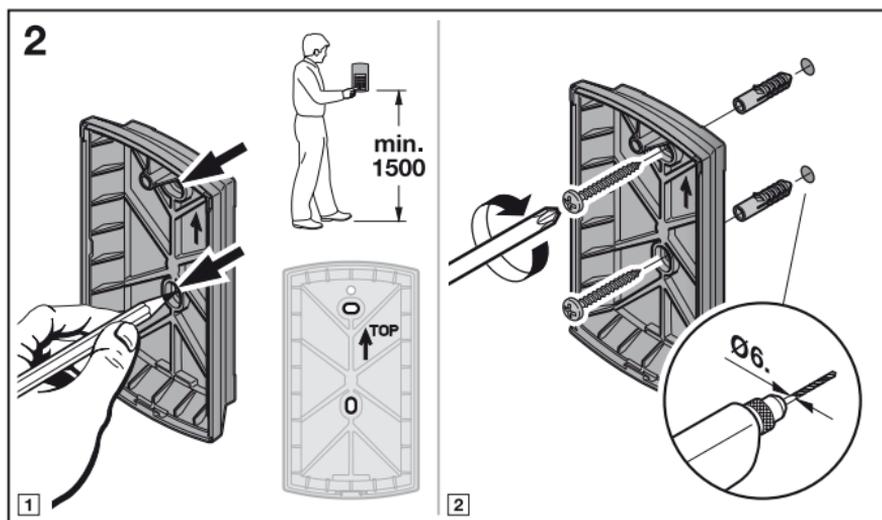
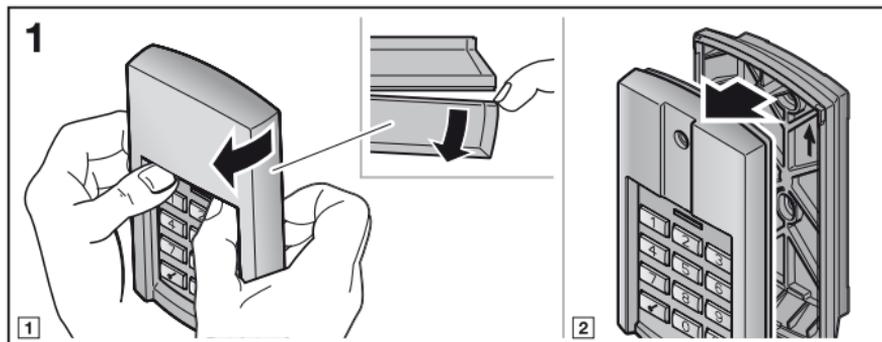


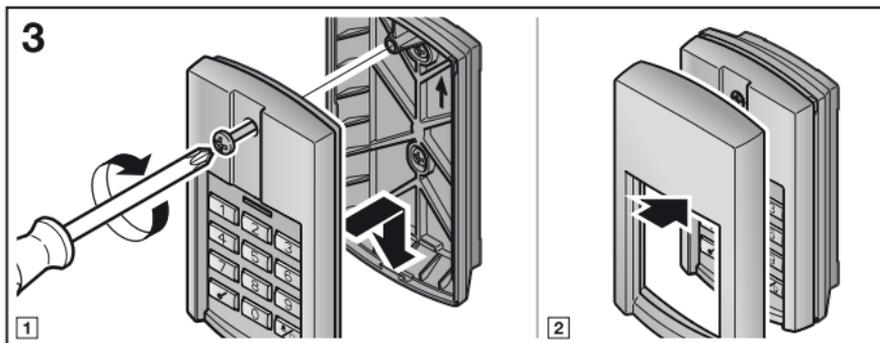
- 1 LED, kaksivärinen
- 2 Numeropainikkeet
- 3 Avainpainike
- 4 Ovikello- / valopainike
- 5 Suojus
- 6 Paristot

5 Asennus

HUOMAA:

Tarkista ennen radio-ohjatun koodipainikkeen asennusta, voidaanko sillä ohjata vastaanotinta radiokoodilla valitusta asennuspaikasta. Asennus suoraan metalliin heikentää kantamaa. Asennusetäisyydeksi kannattaa silloin jättää 2–3 cm.

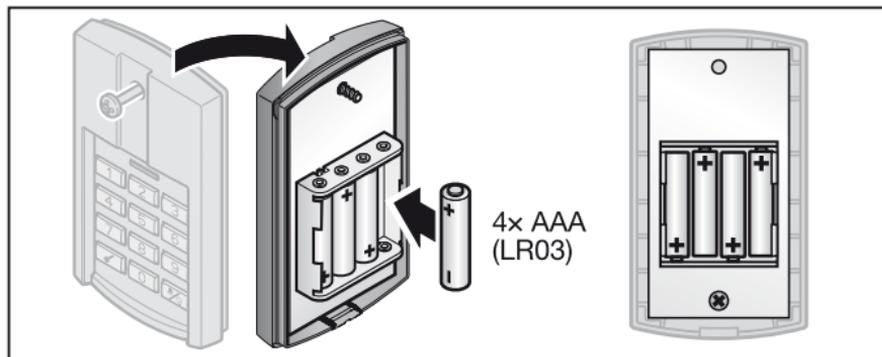




6 Käyttöönotto

Radio-ohjattu koodipainike FCT 3 BiSecur on käyttövalmis paristojen sisäänasettamisen jälkeen.

6.1 Paristojen asettaminen sisään



VAROITUS

Radio-ohjatun koodipainikkeen tuhoutuminen vuotavien paristojen vuoksi
Paristot voivat vuotaa ja tuhota radio-ohjatun koodipainikkeen.

- Poista paristot radio-ohjatusta koodipainikkeesta, mikäli sitä ei käytetä pitkään aikaan.

7 Käyttö

Jokaiselle numerokoodille on olemassa radiokoodi. Paina numerokoodia, jonka radiokoodin haluat lähettää, ja avainpainiketta.

- Radiokoodi lähetetään ja LED palaa 2 sekunnin ajan sinisenä.

OHJEITA:

- Ennen oikean avauskoodin syöttämistä numeronäppäimiä voidaan painella vapaasti, jotta estetään, että vieraat henkilöt voivat painaa avauskoodin muistiin. Vain 4 viimeistä painettua numeronäppäintä ennen avainpainiketta käytetään avauskoodina.
- Mikäli paristot ovat lähes tyhjiä, LED vilkkuu 2x punaisena
 - a. painikkeen painamisen jälkeen
 - ▶ Paristot **kannattaa** vaihtaa pian.
 - b. eikä radiokoodia lähetetä.
 - ▶ Paristot **täytyy** vaihtaa välittömästi.

8 Avauskoodin ohjelmointi

HUOMAA:

Avauskoodien ohjelmoinnin yksittäisten vaiheiden jälkeen LED palaa sinisenä tai punaisena. Valot ja äänet voivat olla toiminnosta riippuen erilaisia. Luvusta 12 käy ilmi niiden merkitys.

8.1 Ensimmäinen avauskoodi

OHJEITA:

- Mikäli yksittäisten numeroiden syötön välillä kuluu yli 5 sekuntia, radio-ohjattu koodipainike siirtyy normaalikäyttötilaan.
 - Ainoastaan numerosta **0** koostuvaa numerokoodia ei voi ohjelmoida.
1. Paina jotain painiketta, jotta näppäimistössä palaa valo.
 2. Paina avainpainiketta.
 3. Paina numeropainiketta **1** ensimmäistä muistipaikkaa varten.
 4. Paina avainpainiketta.
 5. Syötä 4-numeroinen numerokoodi.
 6. Paina avainpainiketta.
 7. Syötä numerokoodi uudelleen.
 8. Paina avainpainiketta.

Ohjelmointi on suoritettu loppuun ja radio-ohjattu koodipainike on normaalikäyttötilassa.

OHJE:

Mikäli 7. vaiheessa syötetään toinen numerokoodi, se aiheuttaa ohjelmoinnin keskeytyksen ja radio-ohjattu koodipainike siirtyy normaalikäyttöön.

8.2 2. ja 3. avauskoodi

Muiden pääsykoodien ohjelmointi tehdään luvussa 8.1 kuvatulla tavalla. 3. vaiheessa on valittava numeropainikkeen **1** sijaan numeropainike, joka kuuluu halutulle muistipaikalle.

Muistipaikat 1-3 kuuluvat vastaaville numeropainikkeille.

OHJEITA:

- Mikäli valitaan muistipaikka, jolle on jo tallennettu numerokoodi, se aiheuttaa ohjelmoinnin keskeyttämisen.
- Mikäli syötetään numerokoodi, joka on jo jollain tallennuspaikalla, se aiheuttaa ohjelmoinnin keskeyttämisen.
Keskeytys näytetään avainpainikkeen painamisen jälkeen.

9 Normaalikäyttö

OHJE:

Mikäli numerokoodi on kopioitu juuri aikaisemmin toisesta käsilähtetimestä, avainpainiketta on painettava numerokoodin syöttämisen jälkeen toisen kerran ensimmäistä käyttöä varten.

9.1 Radiokoodin lähettäminen numerokoodilla

OHJEITA:

- Radiokoodin lähettämisen yksittäisten vaiheiden jälkeen LED palaa sinisenä tai punaisena. Valot ja äänet voivat olla toiminnosta riippuen erilaisia. Luvusta 12 käy ilmi niiden merkitys.
- Mikäli yksittäisten numeroiden syötön välillä kuluu yli 5 sekuntia, radio-ohjattu koodipainike siirtyy normaalikäyttötilaan.

1. Paina jotain painiketta, jotta näppäimistössä palaa valo.
2. Syötä oikea numerokoodi.
3. Paina avainpainiketta, niin radiokoodi lähetetään.

9.1.1 Uudelleenlähettäminen

Mikäli numerokoodin syöttämisen jälkeen lähetetään radiokoodi (ks. luku 9.1), sen voi lähettää uudelleen painamalla 5 sekunnin sisällä numeropainiketta tai avainpainiketta.

Mikäli ovikello- / valopainiketta painetaan, uudelleenlähettämisen toiminto keskeytetään.

9.2 Lähettäminen ovikello- / valo-näppäimellä

Ovikello- / valopainikkeella voi ohjata suoraan esim. ovikelloa tai pihavalaistusta, eli ilman avauskoodin syöttöä.

1. Paina jotain painiketta, jotta näppäimistössä palaa valo.
2. Paina ovikello- / valo-näppäintä.

OHJE:

Radio-ohjattu koodipainike lähettää radiokoodia niin kauan kuin ovikello- / valopainiketta painetaan, kuitenkin enintään 3 sekunnin ajan.

9.3 Lukitseminen väärän numerokoodin toistuvan syötön jälkeen

Radio-ohjattu koodipainike lukitaan 30 sekunnin ajaksi 10. väärin syötetyn numerokoodin jälkeen. Radio-ohjattu koodipainike palaa sen jälkeen normaalikäyttöön.

10 Radiokoodin opettaminen ja siirto-opettaminen



Tahattomasta oven liikkeestä aiheutuva loukkaantumisvaara

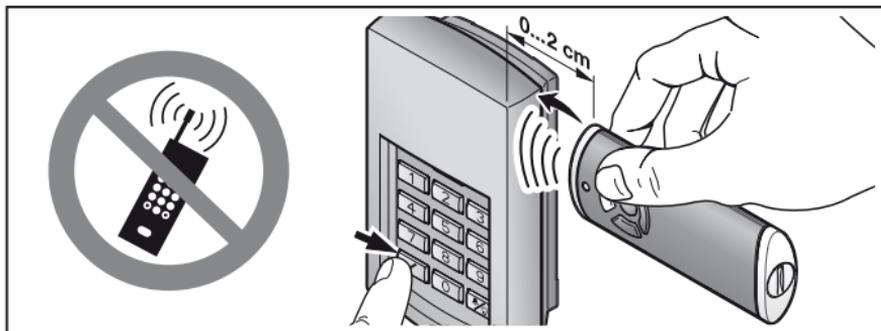
Radio-ohjausjärjestelmän opettaminen voi aiheuttaa oven tahattomia liikkeitä.

- Varmista, että radiojärjestelmää opetettaessa oven liikealueella ei ole henkilöitä, varsinkaan lapsia, eikä myöskään esineitä.

10.1 Radiokoodin opettaminen

OHJEITA:

- Radiokoodin opettamisen yksittäisten vaiheiden jälkeen LED palaa sinisenä tai punaisena. Valot ja äänet voivat olla toiminnosta riippuen erilaisia. Luvusta 12 käy ilmi niiden merkitys.
- Mikäli yksittäisten numeroiden syötön välillä kuluu yli 5 sekuntia, radio-ohjattu koodipainike siirtyy normaalikäyttötilaan.



1. Pidä käsilähetintä radio-ohjatun koodipainikkeen oikealla puolella.
2. Paina käsilähettimen sitä painiketta, **jonka** radiokoodin haluat opettaa, ja pidä sitä painettuna.
 - Radiokoodi lähetetään, LED palaa 2 sekunnin ajan sinisenä ja sammuu.
 - LED vilkkuu 5 sekunnin kuluttua vuorotellen punaisena ja sinisenä: käsilähetin lähettää radiokoodin.
3. Paina jotain painiketta, jotta näppäimistössä palaa valo.
4. Syötä sen radiokoodin numerokoodi, jonka haluat muuttaa.
5. Paina avainpainiketta ja pidä se painettuna.
 - LED vilkkuu hitaasti sinisenä.
 - LED vilkkuu nopeasti sinisenä kun radiokoodi on tunnistettu.
 - LED sammuu 2 sekunnin kuluttua.
6. Vapauta avainpainike, kun radiokoodi on tunnistettu.

Radio-ohjattu koodipainike on normaalikäyttötilassa.

10.2 Radiokoodin opettaminen / siirto-opettaminen

OHJE:

Mikäli yksittäisten numeroiden syötön välillä kuluu yli 5 sekuntia, radio-ohjattu koodipainike siirtyy normaalikäyttötilaan.

1. Paina jotain painiketta, jotta näppäimistössä palaa valo.
2. Syötä sen radiokoodin numerokoodi, jonka haluat siirto-opettaa / lähettää.
3. Paina avainpainiketta ja pidä se painettuna.
 - Radiokoodi lähetetään, LED palaa 2 sekunnin ajan sinisenä ja sammuu.
 - LED vilkkuu 5 sekunnin kuluttua vuorotellen punaisena ja sinisenä: radiokoodikytkin lähettää laitetiedot.
 - Radiokoodi siirretään.

HUOMAA:

Opettamiseen / lähettämiseen on käytettävissä 15 sekuntia. Mikäli radiokoodia ei opeteta / lähetetä kyseisen ajan kuluessa, vaihe on suoritettava uudelleen.

4. Vapauta avainpainike, kun radiokoodi on tunnistettu.

Radio-ohjattu koodipainike on normaalikäyttötilassa.

10.3 Radiokoodin opettaminen ovikello- / valopainikkeesta

OHJE:

Mikäli yksittäisten numeroiden syötön välillä kuluu yli 5 sekuntia, radio-ohjattu koodipainike siirtyy normaalikäyttötilaan.

1. Paina jotain painiketta, jotta näppäimistössä palaa valo.
2. Paina ovikello- / valopainiketta ja pidä se painettuna.
 - Radiokoodi lähetetään, LED palaa 2 sekunnin ajan sinisenä ja sammuu.
 - LED vilkkuu 5 sekunnin kuluttua vuorotellen punaisena ja sinisenä: radio-ohjattu sisäpainike lähettää laitetedon.
 - Radiokoodi siirretään.

HUOMAA:

Opettamiseen / lähettämiseen on käytettävissä 15 sekuntia. Mikäli radiokoodia ei opeteta / lähetetä kyseisen ajan kuluessa, vaihe on suoritettava uudelleen.

3. Vapauta ovikello- / valopainike, mikäli radiokoodi tunnistetaan.

Radio-ohjattu koodipainike on normaalikäyttötilassa.

10.4 Sekakäyttö: BiSecur ja 868 MHz:n kiinteä koodi

Sekakäyttö on mahdollista, mikäli asetettuna on BiSecur-radiokoodi.

Se tarkoittaa, että olemassa olevat, kiinteällä 868 MHz:n koodilla toimivat käsilähetimet (harmaa käsilähetin, jossa on siniset painikkeet tai laitetunnuksena esim. HSD2-868) voidaan opettaa radio-ohjatulla koodipainikkeella.

11 Laitteen nollaus

HUOMAA:

Laiteresetin yksittäisten vaiheiden jälkeen LED palaa sinisenä tai punaisena. Valot ja äänet voivat olla toiminnosta riippuen erilaisia. Luvusta 12 käy ilmi niiden merkitys.

Kaikki radiokoodit kohdistetaan uudelleen suorittamalla seuraavat vaiheet, ja radio-ohjattu koodipainike palautetaan toimitustilaan.

1. Irrota radio-ohjatun koodipainikkeen kotelon yläosa ja poista paristo 10 sekunnin ajaksi.
2. Paina numeropainiketta **0** ja pidä sitä painettuna.
3. Aseta paristo paikoilleen.
 - LED vilkkuu 4 sekunnin ajan hitaasti sinisenä.
 - LED vilkkuu 2 sekunnin ajan nopeasti sinisenä.
 - LED palaa kauan sinisenä.
4. Vapauta numeropainike **0**.

Kaikki radiokoodit on kohdistettu uudelleen.

5. Asenna radio-ohjatun koodipainikkeen kotelo.

HUOMAA:

Mikäli numeropainike **0** vapautetaan ennenaikaisesti, uusia radiokodeja ei kohdisteta.

11.1 868 MHz:n kiinteän koodin asettaminen

Mikäli numeropainiketta **0** painetaan edelleen laiteresetin jälkeen, 868 MHz:n kiinteä koodi aktivoidaan.

- LED vilkkuu 4 sekunnin ajan hitaasti punaisena.
- LED vilkkuu 2 sekunnin ajan nopeasti punaisena.
- LED palaa kauan punaisena.

Kaikki radiokoodit on kohdistettu uudelleen.

HUOMAA:

Mikäli numeropainike **0** vapautetaan liian aikaisin, asetukseksi jää BiSecur Funk.

Radio-ohjatun koodipainikkeen 868 MHz:n kiinteän koodin kanssa tapahtuvaa käyttöä koskevia lisäohjeita on Internetissä sivulla www.hoermann.com

12 LED-näyttö

Sininen (BU)

Tila	Toiminto
Palaa lyhyesti	Painikkeen painamisen kuittaus
Palaa pitkään	Oikean numerokoodin kuittaus
	Syötetyn tiedon tallennus
	Siirtyminen normaalikäyttöön
Vilkkuu 4 sek. hitaasti, vilkkuu 2 sek. nopeasti, palaa pitkään	Lukitusajan päätyminen väärän numerokoodin toistuvan syötön jälkeen
	Opetuksen aikana on tunnistettu voimassa oleva radiokoodi
Vilkkuu hitaasti	Laitteen resetiä suoritetaan tai viimeistellään
	Radiokoodi lähetetään

Punainen (RD)

Tila	Toiminto
Vilkkuu 2 kertaa	Paristot ovat lähes tyhjiä
Vilkkuu 3 kertaa	Väärän numerokoodin syöttö
	Avauskoodin ohjelmoinnissa: <ul style="list-style-type: none"> • Muistipaikka on varattu • Numerokoodi on jo olemassa

Sininen (BU) ja punainen (RD)

Tila	Toiminto
Vaihteleva vilkkuminen	Radio-ohjattu koodipainike on siirto-opetus- / lähetystilassa

13 Puhdistus**VAROITUS****Radio-ohjatun koodipainikkeen vaurioituminen virheellisen puhdistuksen johdosta**

Radio-ohjatun koodipainikkeen puhdistaminen soveltumattomilla puhdistusaineilla voi vaurioittaa koteloa ja painikkeita.

- ▶ Radio-ohjatun koodipainikkeen saa puhdistaa vain puhtaalla ja pehmeällä kostealla liinalla.

14 Hävittäminen

Sähkö- ja elektroniikkalaitteita tai paristoja ei saa hävittää kotitalousjätteiden seassa, vaan ne on luovutettava niille tarkoitettuun vastaanotto- ja keräyspisteeseen.



15 Tekniset tiedot

Tyyppi	Radio-ohjattu koodipainike FCT 3 BiSecur
Taajuus	868 MHz
Jännitesyöttö	4 x 1,5 V -paristo, tyyppi AAA (LR03)
Sallittu ympäristön lämpötila	-20 °C – +60 °C
Kotelointiluokka	IP 54

16 EY-vaatimustenmukaisuusvakuutus

(R&TTE-direktiivin 1999/5/EY mukaisesti)

Alla mainittu valmistaja vakuuttaa täten

Yritys Hörmann KG Verkaufsgesellschaft
Upheider Weg 94-98
D-33803 Steinhagen

että tämä

laite Käyttölaitteiden ja niiden lisävarusteiden radio-ohjattu koodikytkin

Tuotenimi	Tyyppimerkintä
FCT 3 BiSecur	FCT3-868-BS

vastaa sen markkinoille saatetussa muodossa malliltaan ja rakennetyypiltään direktiivin 1999/5/EY perusvaatimuksia ja muita sitä koskevia määräyksiä.

Mikäli laitteeseen tehdään muutoksia ilman valmistajan lupaa, tämä vakuutus ei ole enää voimassa.

Sovellettavat ja tuotetta koskevat standardit ja määrittelyt

EN 60950-1

EN 300 220-1

EN 300 220-2

EN 301 489-1

EN 301 489-3

Laitetta saa käyttää kaikissa EU-maissa, Norjassa, Sveitsissä ja muissa maissa.
Steinhagen, 21.2.2012



ppa. Axel Becker
Toimitusjohtaja



TR20A119-B RE / 04.2013



HÖRMANN KG Verkaufsgesellschaft
Upheider Weg 94-98
D-33803 Steinhagen
www.hoermann.com