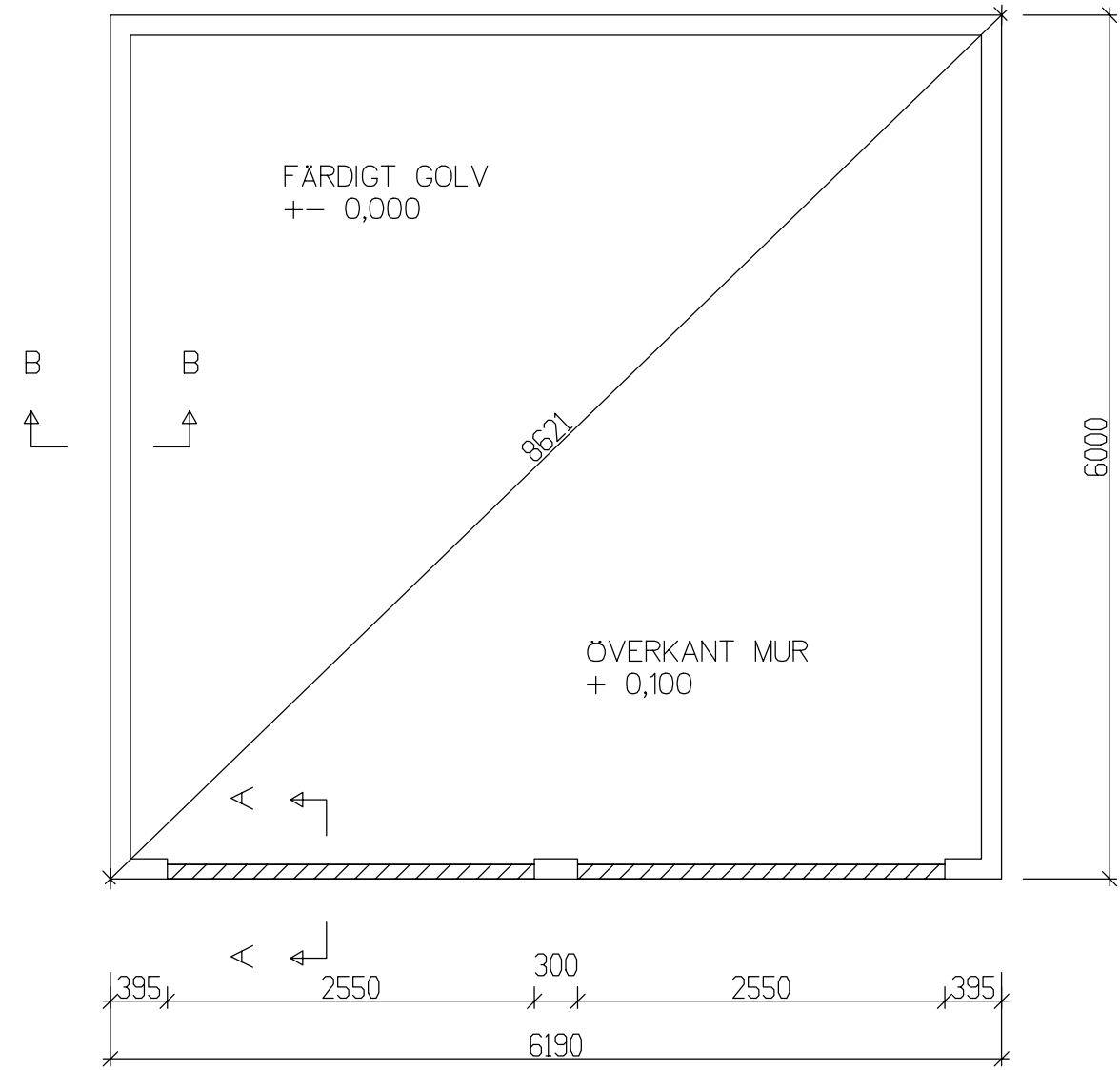
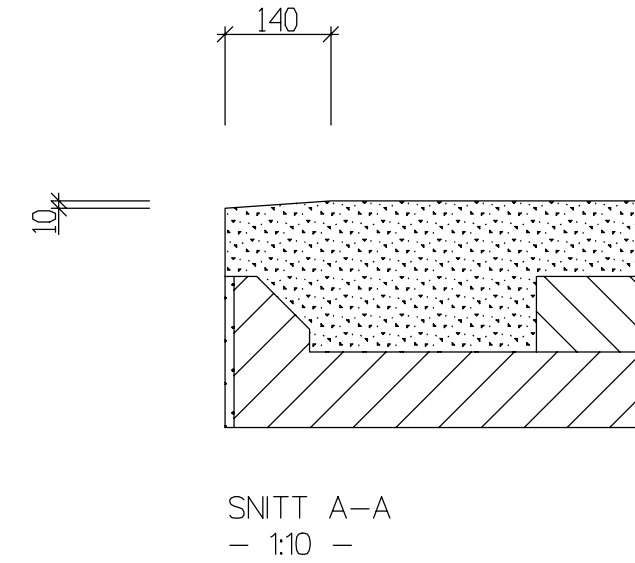


OBSERVERA!
Byggnadens ytermått är ej
detsamma som grundläggningsmått.

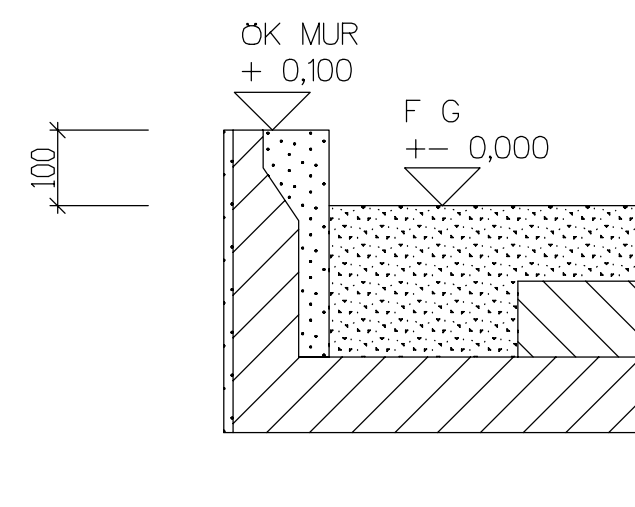
Denna ritning är Mellby Industri AB:s egendom och får EJ kopieras
utan skriftligt tillstånd. För EJ heller användas som konstruktions-
ritning annat än vid leverans av Mellbys produkter. MISSBRUK BEIVRAS!



GRUNDPLAN
- 1:50 -



SNITT A-A
- 1:10 -



SNITT B-B
- 1:10 -

ANMÄRKNING

För övriga detaljer, toleranser etc,
se bifogat standardblad.

Vi rekommenderar golvbrunn eller
fall mot porten

BET	ANT	ÄNDRINGEN AVSER	SIGN	DATUM
-----	-----	-----------------	------	-------

<p>Mellby Garage AB Gennevedsvägen 5 466 94 Sollebrunn Tel 0322-418 00</p>			<p>NAMN: FASTBET: MELLBY GARAGE MS 60X60 GRUNDPLAN</p>	
RIT/KONSTR AV ULF	GRANSK. AV 2012-04-19	ARBETSNUMMER test	SKALA 1:50, 1:10	
RITAD DEN	2012-04-19	KOD TYP POS Grundritning	RITNINGSNUMMER M3-23669	BET